

Гидравлическое оборудование для грузовых автомобилей

Серия VP1

Регулируемые насосы

aerospace
climate control
electromechanical
filtration
fluid & gas handling
hydraulics
pneumatics
process control
sealing & shielding



ENGINEERING YOUR SUCCESS.

Выбор насоса и трубопровода

Указания по монтажу

Выбор насоса и трубопровода

Стр. 5-6-3

Насос VP1

Регулируемый аксиально-поршневой насос

VP1

Стр. 5-6-5

Монтаж и запуск

VP1

Монтаж и запуск

Стр. 5-6-16

Соединения

Соединения всасывания: см. принадлежности для грузовых автомобилей (стр. 10-3-3)

Коэффициенты преобразования

1 кг.....	2,20 фунта
1 Н.....	0,225 фунта силы
1 Н-м.....	0,738 фунта силы-фут
1 бар.....	14,5 фунта/дюйм ²
1 л.....	0,264 галлона США
1 см ³	0,061 дюйма ³
1 мм.....	0,039 дюйма
$\frac{9}{5}^{\circ}\text{C} + 32$	1 ^o F
1 кВт.....	1,34 л.с.

Выбор насоса

Выбор соответствующего размера насоса для использования на грузовом автомобиле выполняется следующим образом.

Рабочие условия

В качестве примера для грузового крана заданы следующие условия:

- Расход: 60-80 л/мин
- Давление: 230 бар
- Частота вращения дизельного двигателя ≈ 800 об/мин

Определение частоты вращения насоса

В качестве примера используется коробка отбора мощности с передаточным отношением 1:1,54.

Частота вращения насоса:

- $800 \times 1,54 \approx 1200$ об/мин

Выбор необходимого размера насоса

По диаграмме 1 выберите насос, обеспечивающий расход 60 - 80 л/мин при 1200 об/мин

Найдите пересечение линии «а» (1200 об/мин) с линией «b» (70 л/мин).

- F1-61 — требуемая модель насоса.

Требуемый входной крутящий момент

Убедитесь в том, что коробка отбора мощности и редуктор рассчитаны на крутящий момент насоса. Найдите требуемый крутящий момент насоса по диаграмме 2.

Найдите пересечение линии от точки «с» (230 бар) с линией F1-60 (выбранный насос).

- Получите значение 220 Н·м (в точке «d»).

ПРИМЕЧАНИЕ. В качестве базового правила следует выбирать максимальное отношение коробки отбора мощности и минимальный размер насоса, соответствующий спецификации крана, при условии отсутствия превышения ограничений частоты вращения, давления и мощности насоса.

Выбор трубопровода

все насосы

Тип трубопровода Скорость потока [м/с]

Вход (всасывание)	макс. 1,0
Выход (нагнетание)	макс. 5,0

Расход Скорость потока [м/с] при выбранных размерах трубопроводов [мм/дюйм]

Расход [л/мин]	19 / 3/4"	25 / 1"	32 / 1 1/4"	38 / 1 1/2"	51 / 2"	64 / 2 1/2"	75 / 3"
25	1,5	0,8	0,5	0,4	0,2	0,1	0,1
50	2,9	1,7	1,0	0,7	0,4	0,3	0,2
75	4,4	2,5	1,6	1,1	0,6	0,4	0,3
100	5,9	3,4	2,1	1,5	0,8	0,5	0,4
150	8,8	5,1	3,1	2,2	1,3	0,8	0,5
200	-	-	4,1	2,9	1,6	1,1	0,7
250	-	-	5,3	3,7	2,1	1,3	0,9

Таблица 1.

Выходной (нагнетательный) трубопровод

Входной (всасывающий) трубопровод

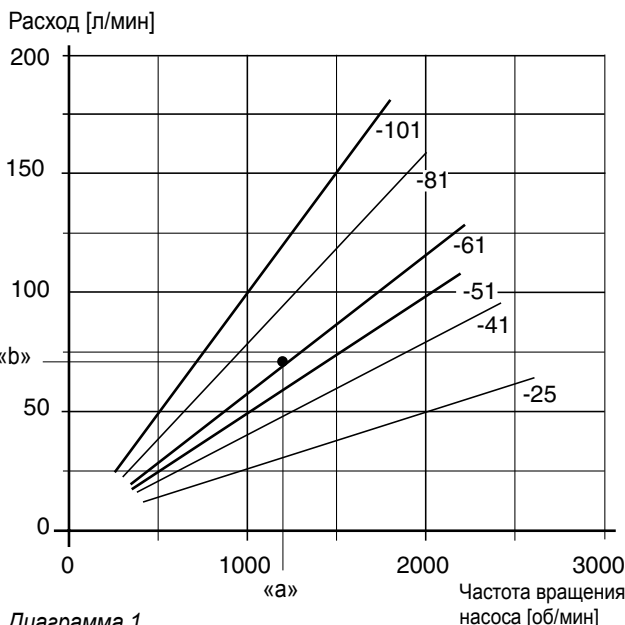


Диаграмма 1.

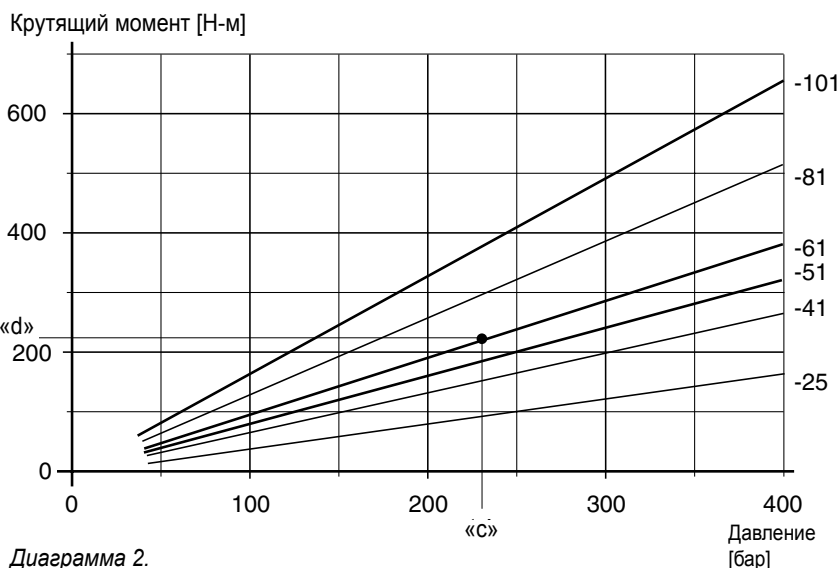


Диаграмма 2.

Для получения достаточного давления на входе (давления всасывания) для перекачивания, низкого уровня шума и низкого тепловыделения, не следует превышать значения скоростей потока, приведенные в таблице 2 справа.

По таблице 1 (стр. 12) выберите минимальный размер трубопровода, соответствующий рекомендованной скорости потока, например:

- При 100 л/мин необходим всасывающий трубопровод диаметром 50 мм и нагнетательный трубопровод диаметром 25 мм.

ПРИМЕЧАНИЕ. При длинных всасывающих трубопроводах, низком давлении всасывания (например, при расположении резервуара ниже насоса) и (или) низких температурах могут потребоваться трубопроводы большего размера.

В качестве альтернативы возможно снижение частоты вращения насоса для предотвращения кавитации (которая может приводить к высокому уровню шума, снижению производительности и повреждению насоса).

Тип трубопровода	Скорость потока [м/с]
Вход (всасывание)	макс. 1,0
Выход (нагнетание)	макс. 5,0

Номограмма

Расход – Размер трубопровода – Скорость потока

Таблица 2.

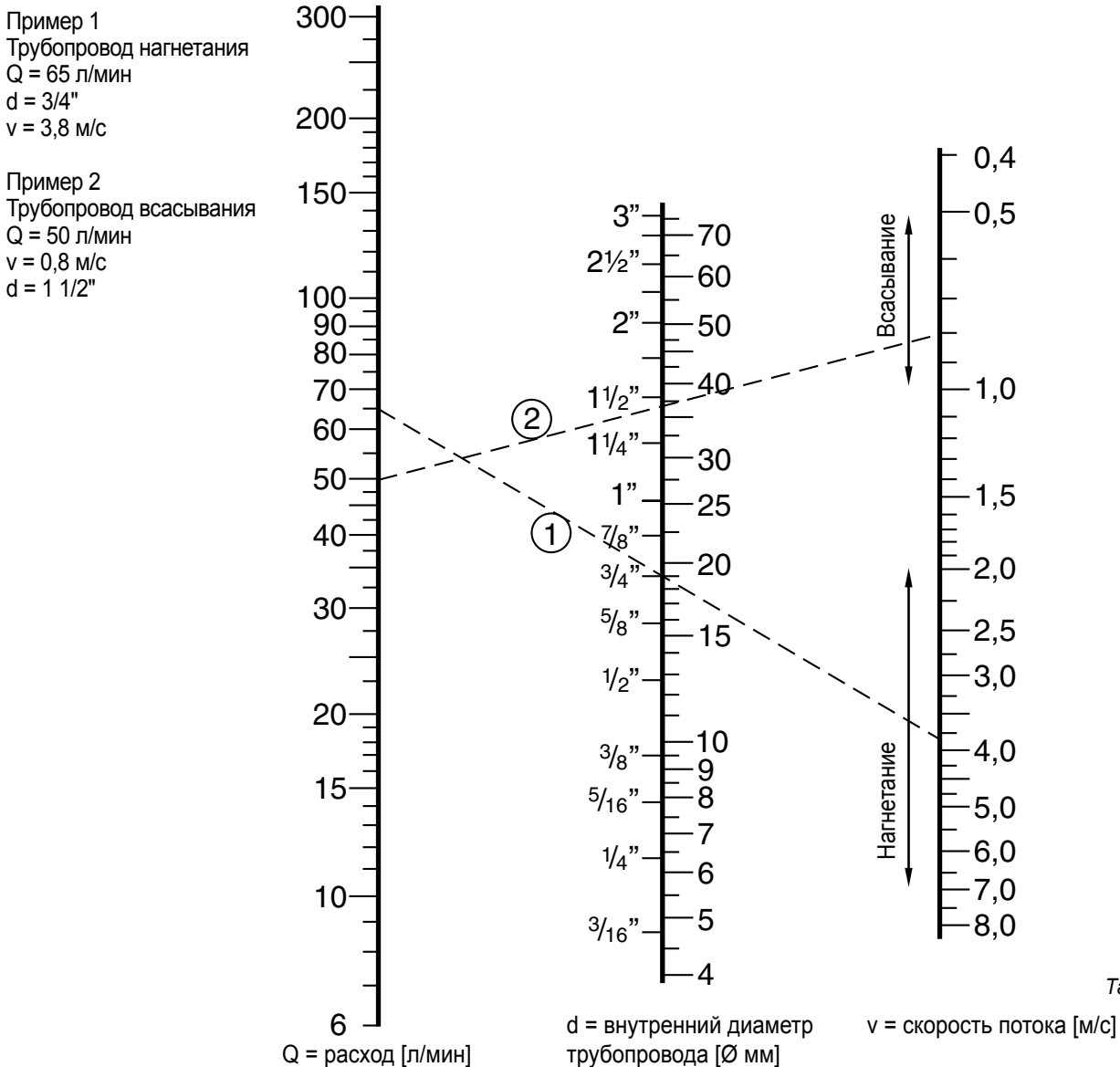
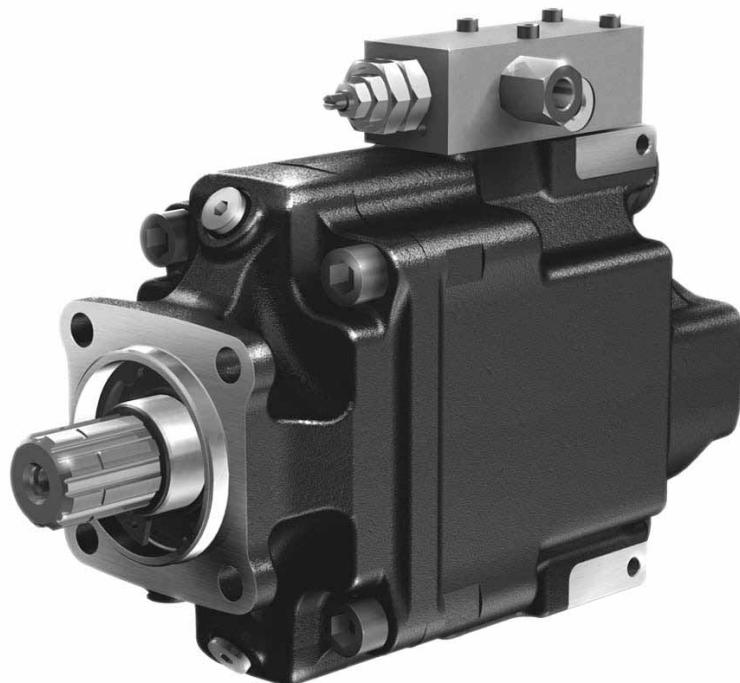


Таблица 3.

Насос VP1



5

Содержание	Стр. 5-6-
Выбор насоса и трубопровода	3
Общие сведения	6
Характеристики	7
Поперечный разрез насоса VP1-045/-075	7
Монтажные размеры насосов VP1-45 и -75	8
Блок клапанов измерения нагрузки VP1-45/75	9
Муфта проходного вала VP1-045/075	9
Поперечный разрез VP1-095	10
Регулятор с измерением нагрузки (для VP1-095)	10
Монтажные размеры насоса VP1-095	11
Поперечный разрез VP1-120	12
Регулятор с измерением нагрузки VP1-120	12
Монтажные размеры насоса VP1-120	13
Информация для заказа	14
VP1 в системах с измерением нагрузки и сравнение систем	14
Работа регулятора с измерением нагрузки	15
Настройка регулятора с измерением нагрузки	15
Гидравлическая схема для VP1	15
Монтаж и запуск	16

Насос VP1

Насос VP1 представляет собой регулируемый насос для применения на грузовых автомобилях. Он может быть установлен без муфты на валу отбора мощности коробки передач или независимом валу отбора мощности (например, на валу отбора мощности двигателя), соответствующем стандарту ISO 7653-1985.

Применение, использующее все возможности насоса VP1 — автокран с системой измерения нагрузки. Сложные системы мусоровозов и ассенизационных машин, а также различных сочетаний самосвалов, кранов, снегоуборщиков и разбрасывателей песка и соли могут быть существенно упрощены и оптимизированы благодаря использованию насосов VP1.

Насос VP1 обеспечивает подачу в гидравлическую систему требуемого количества жидкости точно в нужное время, эффективно снижая потребление энергии и выделение тепла. Это позволяет гидравлической системе работать более равномерно и тихо, значительно снижая воздействие на окружающую среду.

Насос VP1 обладает высокой эффективностью и очень небольшой массой. Насос надежен, экономичен и прост в установке.

Корпуса четырех типоразмеров (VP1-045, -075, -095 и -120) имеют малые монтажные размеры.

Конструкция

Большой угол — компактная конструкция

Конструкция насоса предусматривает большой угол (20 °) между поршнем и скользящим башмаком / наклонной шайбой, что обеспечивает компактность и малые наружные размеры.

Сдвоенные насосы

Прокладной вал насосов VP1-045/-075 позволяет устанавливать дополнительный насос, например нерегулируемый насос серии F1.

Длительный срок службы

Насосы VP1 предназначены для грузовых автомобилей с гидравлическими системами с измерением нагрузки. Насос имеет прочную и простую конструкцию с небольшим числом движущихся частей. Это обеспечивает надежность и длительный срок службы насоса.



Насос VP1 подходит для всех систем с измерением нагрузки независимо от изготовителя.

Особенности

- Регулируемые
- Низкий уровень шума
- Высокое отношение мощности к массе
- Компактные и легкие
- Высокоэффективные
- Прочная конструкция
- Выдерживают низкие температуры
- Возможен непосредственный монтаж и монтаж второго насоса (монтаж второго насоса только для VP1-045/-075)

Упорная пластина

Упорная пластина имеет надежную конструкцию, что позволяет насосу выдерживать высокие нагрузки на валу и резкие изменения частоты вращения (например, вала отбора мощности двигателя).

Характеристики

Размер корпуса	VP1-045	VP1-075	VP1-095	VP1-120
Макс. рабочий объем [см ³ /об.]	45	75	95	120
Макс. давление [бар]				
непрерывный режим	350	350	400	360
кратковременный режим ¹⁾	400	400	420	380
Время отклика [мс]				
от макс. до мин.	20-30	20-40	20-40	20-40
от мин. до макс.	20-120	100-140	100-140	100-140
Частота вращения самозаполнения ² [об/мин]				
линия всасывания 2", макс.	2200	1700	-	-
линия всасывания 2 ¹ / ₂ ", макс.	2400	2100	1750	1400
линия всасывания 3", макс.	-	-	2200	1900
Тип управления	_____ измерение нагрузки _____			
Шлиц на конце вала	_____ DIN 5462 _____			
Монтажный фланец	_____ ISO 7653-1985 _____			
Масса (с регулятором) [кг]	_____ 27 _____			

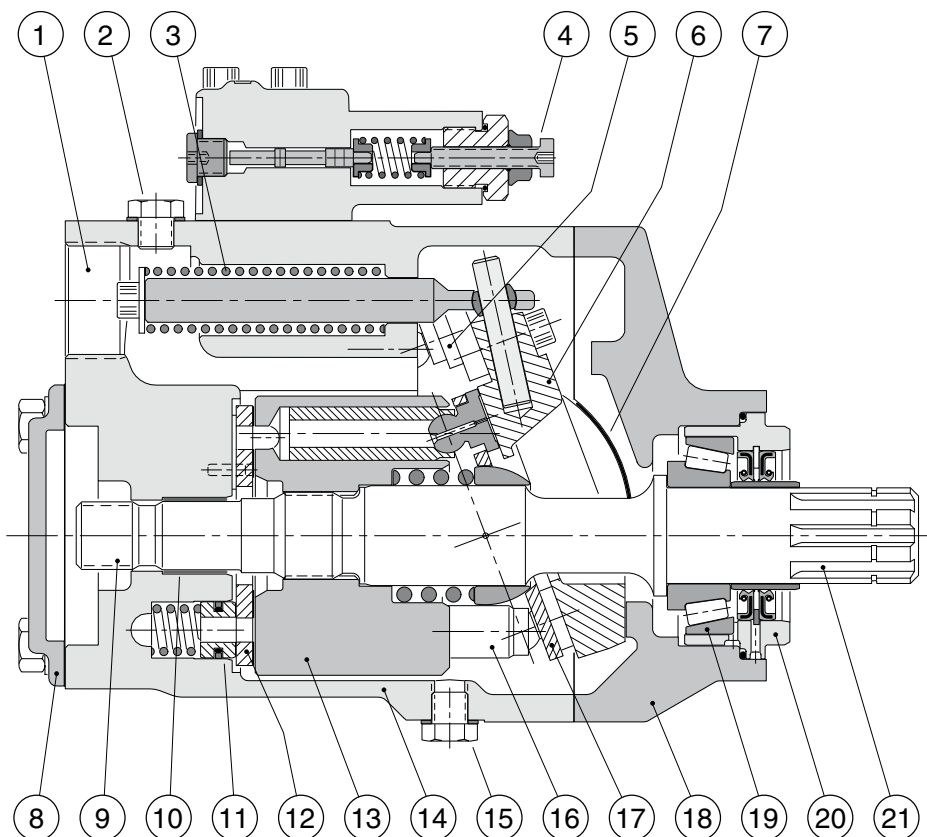
1) Макс. 6 секунд в течение одной минуты.

2) Значения для давления всасывания 1,0 бар (абс.) при работе с минеральным маслом с вязкостью 30 мм²/с (сСт).

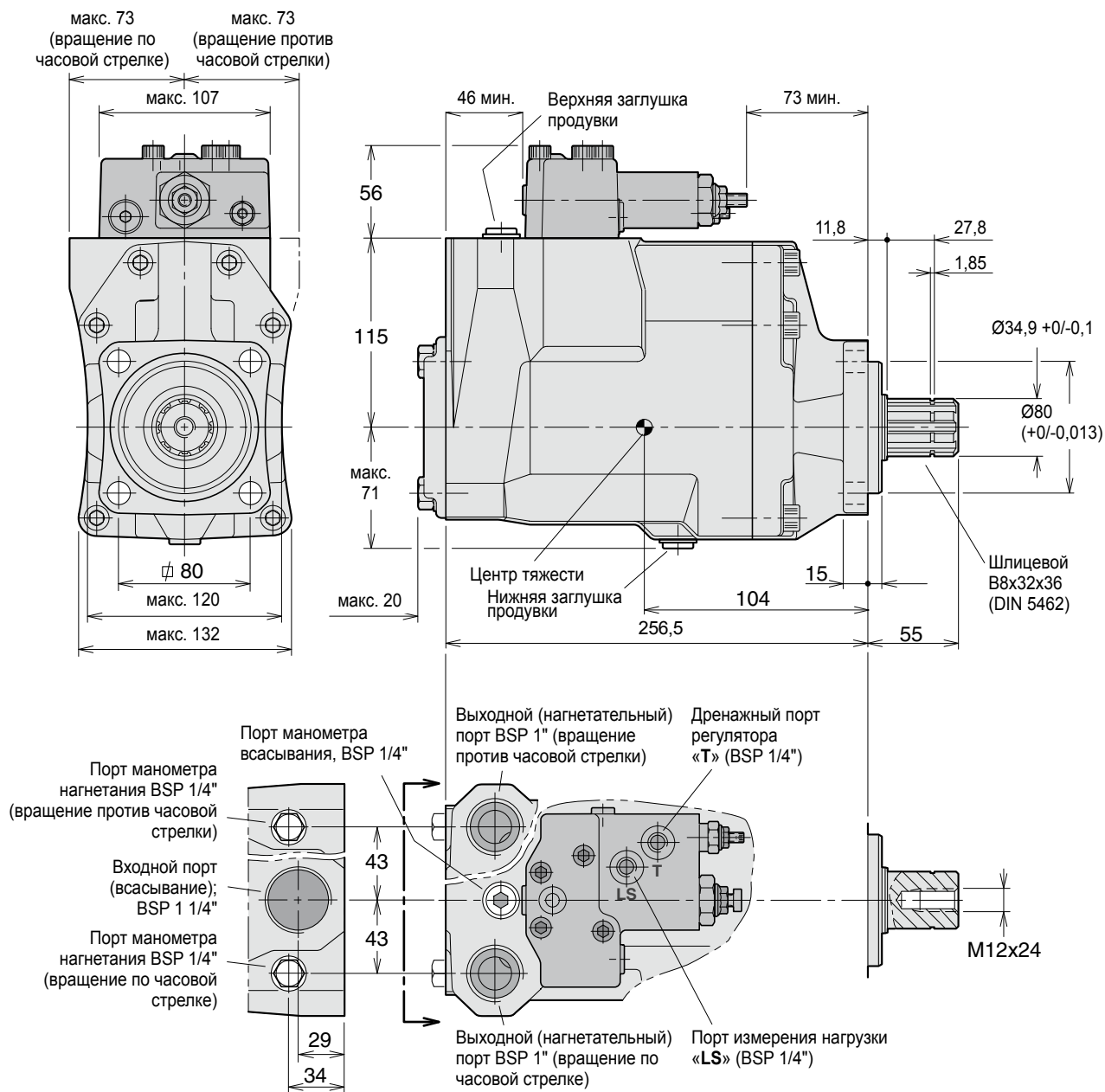
5

Поперечный разрез насоса VP1-045/-075

1. Порт всасывания
2. Верхняя заглушка продувки
3. Возвратная пружина
4. Регулятор
5. Поршень установки (один из двух)
6. Наклонная шайба
7. Корпус подшипника
8. Торцевая крышка
9. Шлиц (для монтажа дополнительного насоса)
10. Втулка подшипника
11. Прижимной плунжер
12. Клапанная пластина
13. Гильза цилиндра
14. Корпус гильзы
15. Нижняя заглушка продувки
16. Поршень с опорным башмаком
17. Упорная пластина
18. Корпус подшипника
19. Роликовый подшипник
20. Уплотнения вала с держателем
21. Входной вал



VP1-45 и -75



ВАЖНО!

Дренаж из регулятора не осуществляется через корпус насоса. Необходимо смонтировать внешнюю линию между дренажным портом регулятора «Т» и резервуаром.

ПРИМЕЧАНИЕ.

Всасывающий патрубок не входит в комплект насоса VP1 и его следует заказывать отдельно. См. раздел 10-3.

Блок клапанов измерения нагрузки VP1-45/75

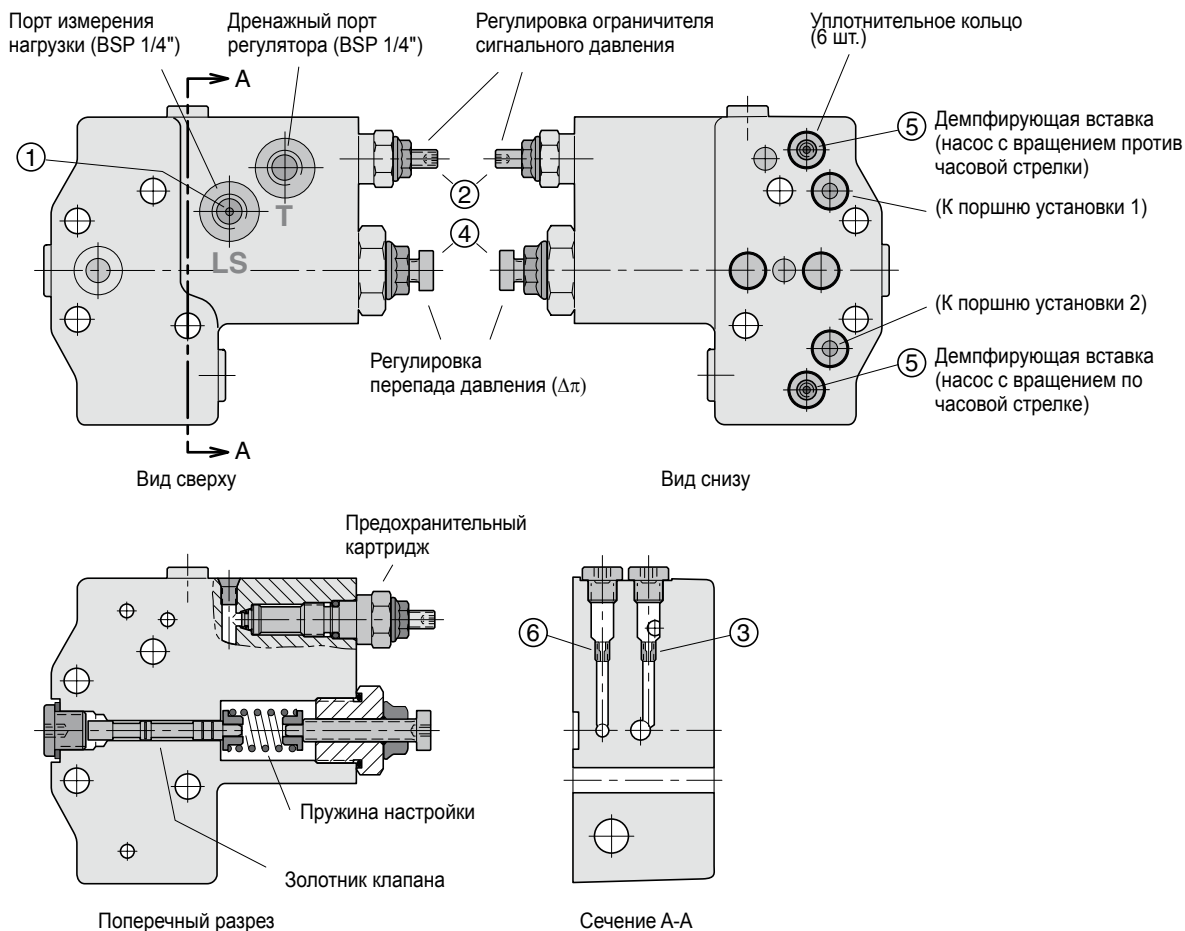


Рис. 2. Блок клапанов измерения нагрузки.

Муфта проходного вала VP1-045/075

Насос VP1 имеет проходной вал, что позволяет монтировать дополнительный насос, например нерегулируемый насос F1, вместе с насосом VP1 при помощи комплекта переходника (рис. 3).

ПРИМЕЧАНИЕ. Изгибающий момент, создаваемый весом сдвоенной сборки, обычно превышает допустимый изгибающий момент вала отбора мощности.
Для предотвращения повреждения дополнительный насос должен поддерживаться кронштейном, соединенным с коробкой передач; насос не должен быть закреплен на шасси автомобиля. Аналогично, при монтаже сдвоенной сборки на отдельном кронштейне с приводом от карданного вала, дополнительный насос должен иметь опору, закрепленную на кронштейне насоса.

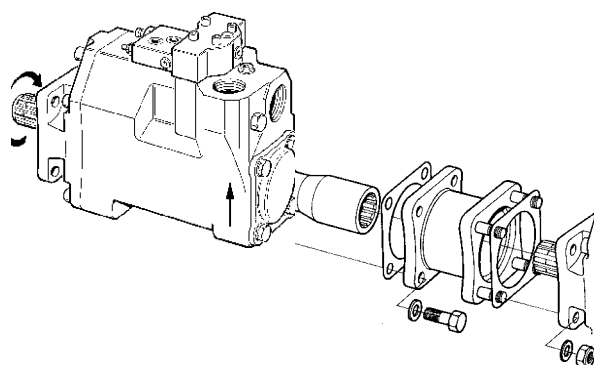


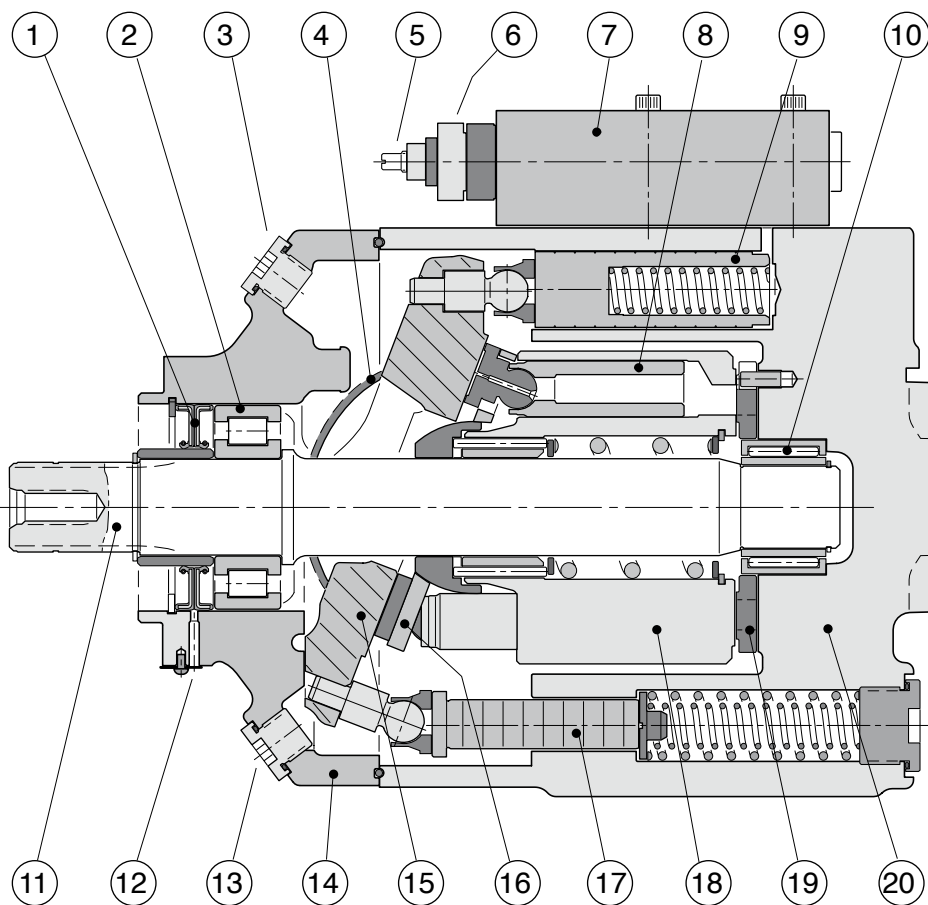
Рис. 3. Комплект переходника (номер по каталогу 379 7795) для сдвоенного насоса.

ВАЖНО!

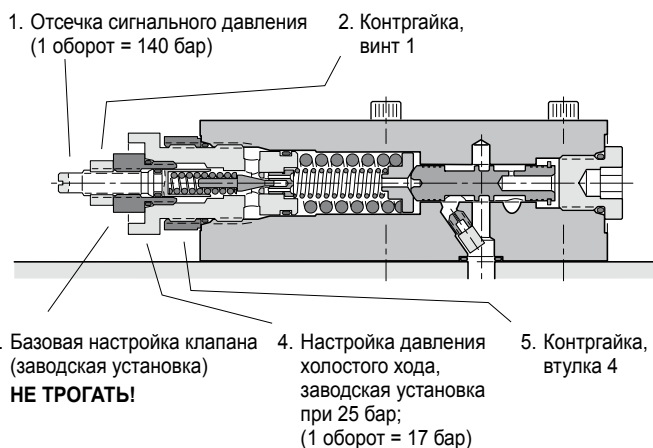
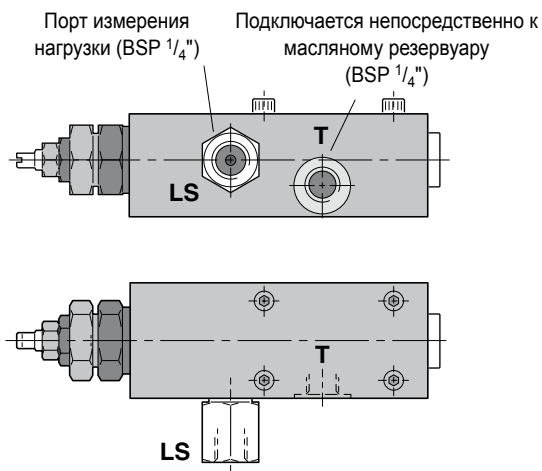
При необходимости установки второго насоса VP1 в качестве дополнительного обратитесь в компанию Parker Hannifin для получения дополнительных сведений.

Поперечный разрез VP1-095

1. Уплотнение вала
2. Роликовый подшипник
3. Верхняя заглушка продувки
4. Корпус подшипника
5. Винт настройки (предохранительный клапан)
6. Втулка настройки (давление холостого хода)
7. Регулятор
8. Поршень с опорным башмаком
9. Верхний поршень настройки (управляющее давление)
10. Игольчатый подшипник
11. Вал
12. Дренажное отверстие, уплотнения вала
13. Нижняя заглушка продувки
14. Корпус подшипника
15. Наклонная шайба
16. Упорная пластина
17. Нижний поршень настройки (давление насоса)
18. Гильза цилиндра
19. Клапанная пластина
20. Корпус гильзы



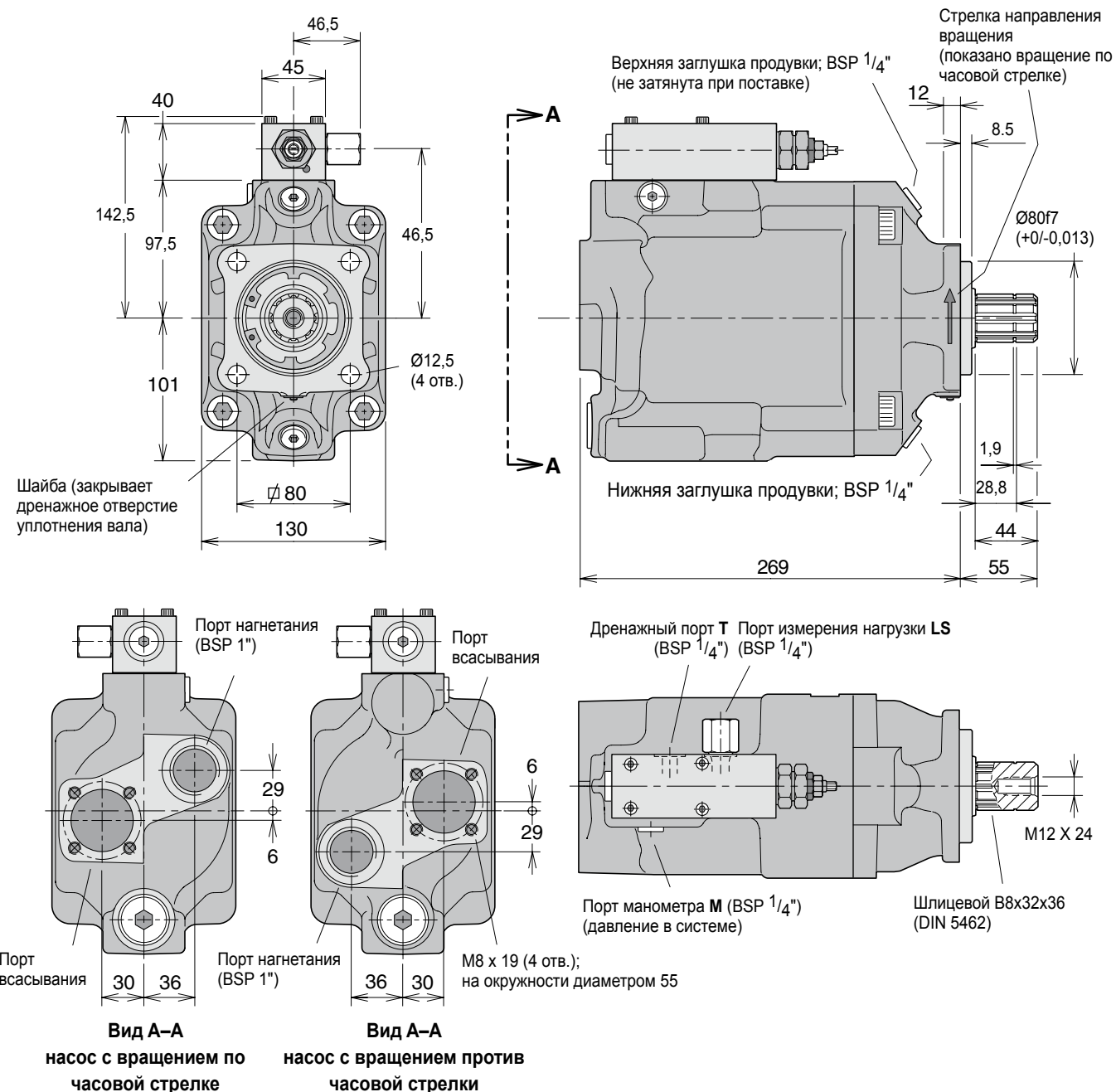
Регулятор с измерением нагрузки (для VP1-095)



Поперечный разрез регулятора с измерением нагрузки.

Порты регулятора с измерением нагрузки.

Монтаж VP1-095



5

ВАЖНО!

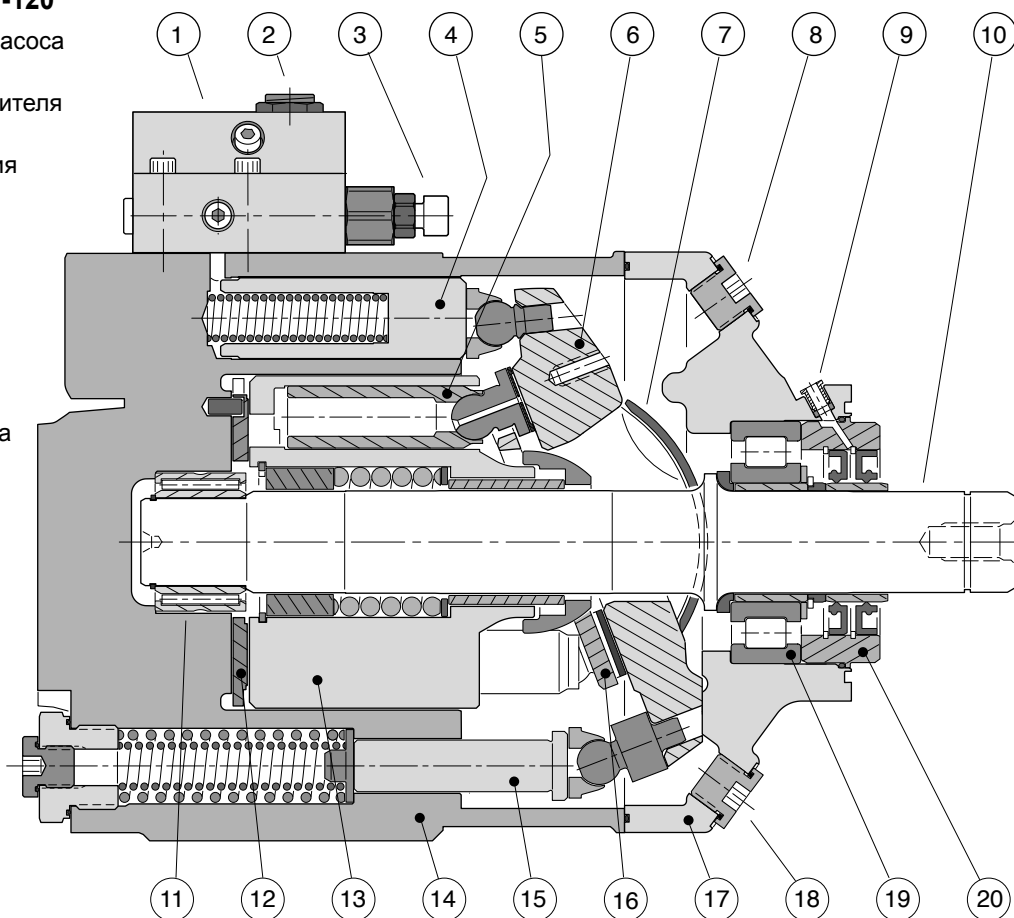
Дренаж из регулятора **не** осуществляется через корпус насоса; необходимо смонтировать внешнюю линию дренажа от отверстия регулятора Т непосредственно к масляному резервуару.

ПРИМЕЧАНИЕ.

Всасывающий патрубок **не входит** в комплект насоса VP1 и его следует заказывать отдельно. См. раздел 10-3.

Поперечный разрез VP1-120

1. Регулирующий клапан насоса (см. ниже)
2. Винт настройки ограничителя сигнального давления
3. Винт настройки давления холостого хода
4. Поршень установки
5. Поршень с опорным башмаком
6. Наклонная шайба
7. Корпус подшипника
8. Заглушка продувки
9. Дренаж уплотнения вала
10. Входной вал
11. Игольчатый подшипник
12. Клапанная пластина
13. Гильза цилиндра
14. Корпус гильзы
15. Поршень установки
16. Упорная пластина
17. Корпус подшипника
18. Заглушка продувки
19. Роликовый подшипник
20. Уплотнения вала с держателем

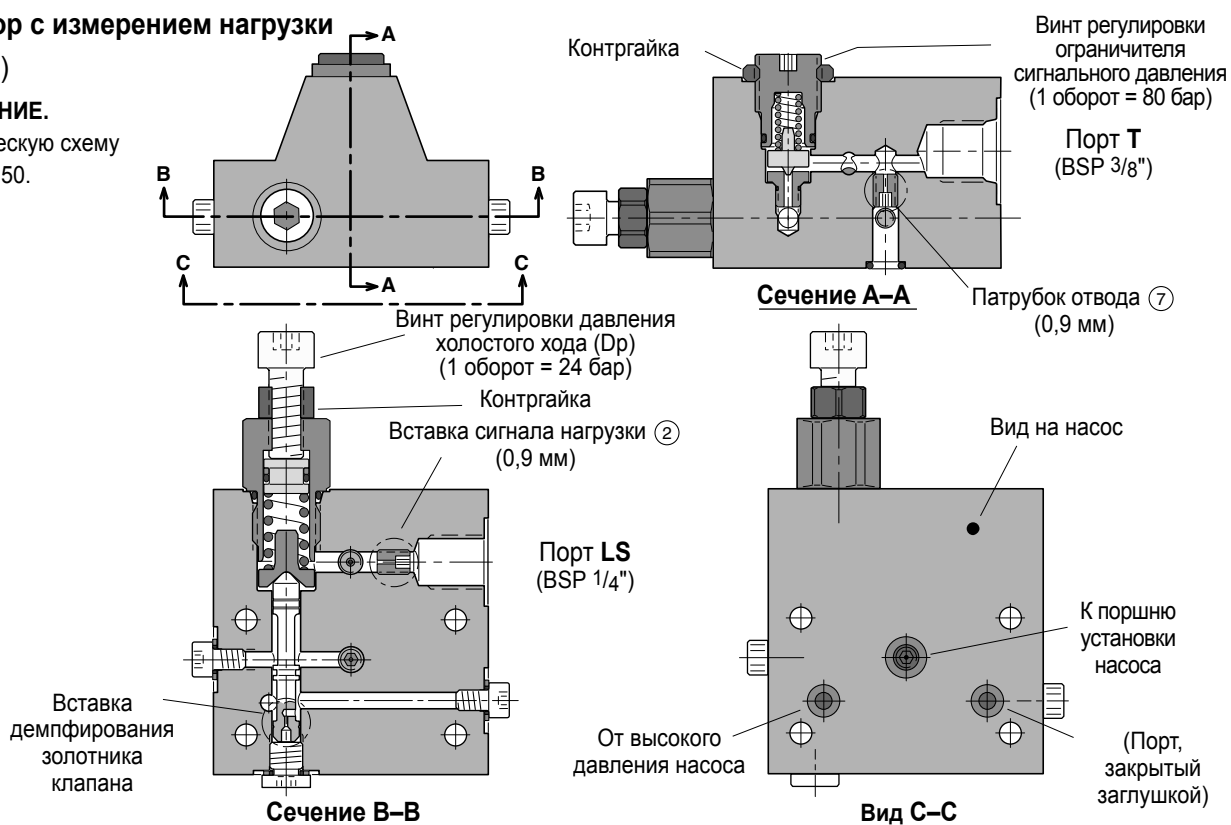


Регулятор с измерением нагрузки

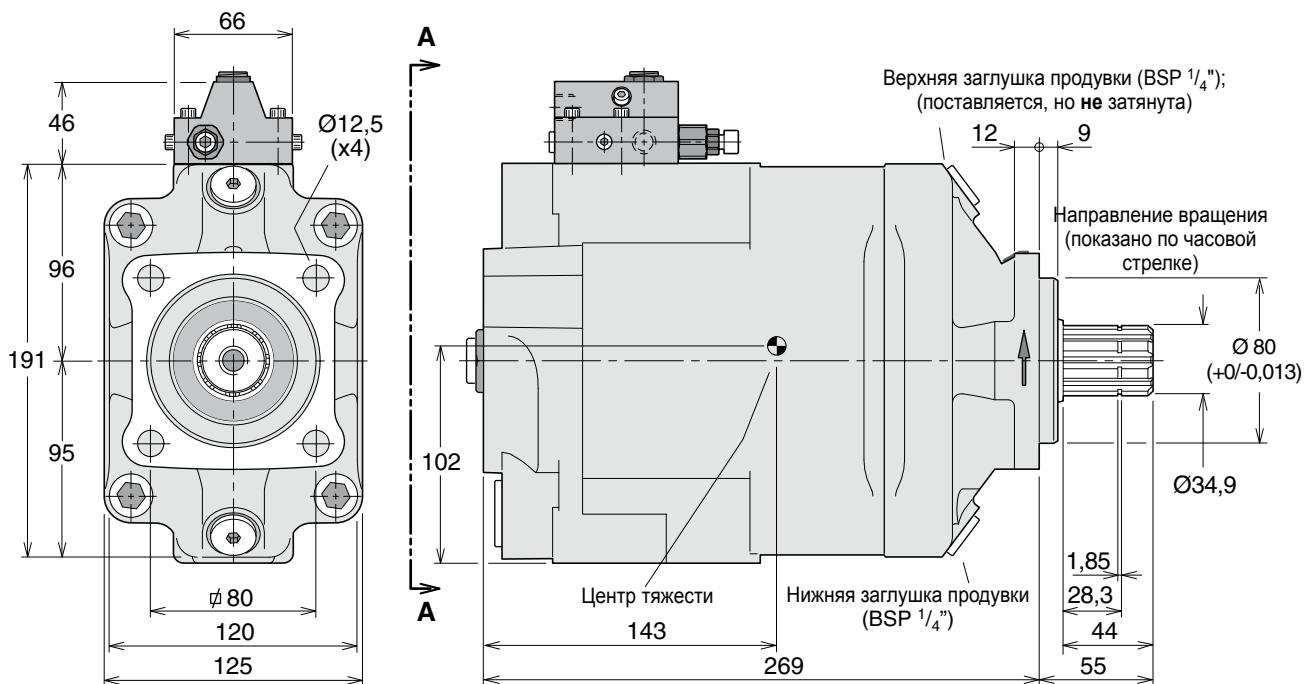
(VP1-120)

ПРИМЕЧАНИЕ.

Гидравлическую схему см. на стр. 50.



VP1-120

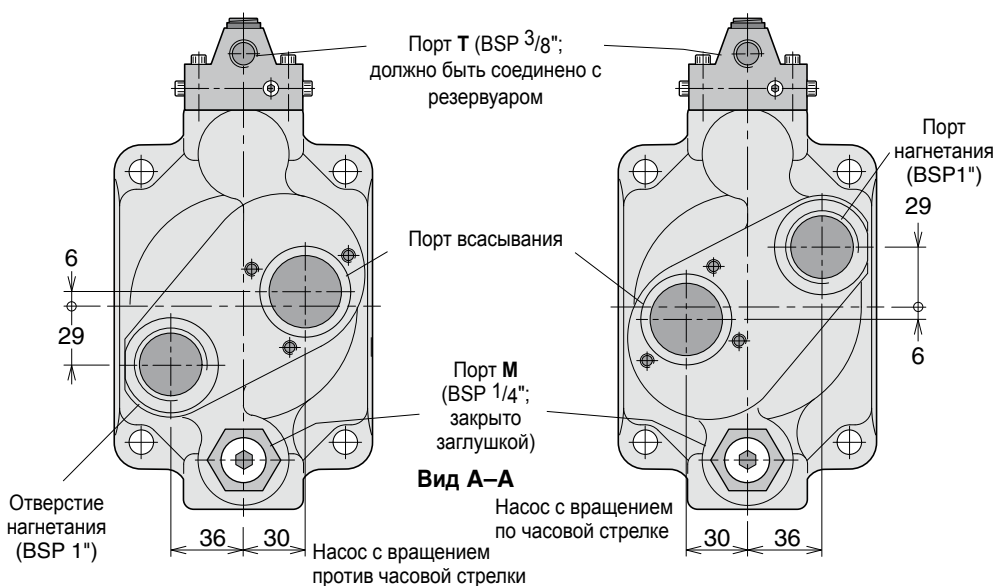
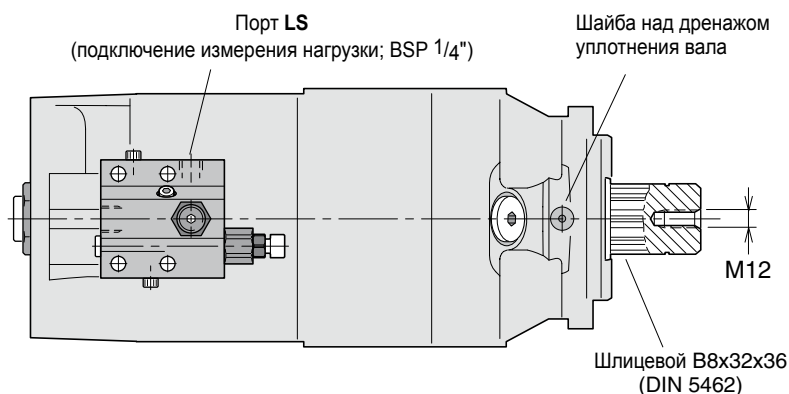


ВАЖНО!

Дренаж из регулятора **не** осуществляется через корпус насоса. Внешний трубопровод должен быть смонтирован между дренажным портом регулятора «Т» и резервуаром.

ПРИМЕЧАНИЕ.

Всасывающий **патрубок не** входит в комплект насоса VP1 и его следует заказывать отдельно. См. раздел 10-3.



Информация для заказа

Пример. VP1 - 045 - L

Размер корпуса _____

045, 075, 095 или 120

Направление вращения _____

L Против часовой стрелки

R По часовой стрелке

ПРИМЕЧАНИЕ.

Насос VP1 имеет фиксированное направление вращения. Поэтому требуемое направление вращения должно быть указано *при заказе*.

Номера стандартных моделей

Обозначение	Номер для заказа
VP1-045-R	378 0334
VP1-045-L	378 0335
VP1-075-R	378 0336
VP1-075-L	378 0337
VP1-095-R	378 6000
VP1-095-L	378 6001
VP1-120-R	378 6848
VP1-120-L	378 6849

VP1 в системах с измерением нагрузки

При установке в системе с измерением нагрузки насос VP1 подает жидкость с расходом, необходимым для выполнения различных текущих рабочих операций.

Это позволяет минимизировать потребление энергии и выделение тепла и существенно снизить эти показатели по сравнению с нерегулируемым насосом используемым в той же системе.

На диаграмме 1 показана требуемая мощность (произведение расхода и давления) в системе с постоянным расходом с нерегулируемым насосом.



Диаграмма 1. Система с постоянным расходом с нерегулируемым насосом.

На диаграмме 2 показано резкое снижение потребляемой мощности в системе с измерением нагрузки при использовании регулируемого насоса, такого как VP1.

В обоих случаях давление насоса несколько выше требуемого при максимальной нагрузке («нагрузка 2»), но для насоса VP1, благодаря существенно меньшему расходу нагнетания, требуется только мощность, обозначенная заштрихованной областью «мощность нагрузки».

В системе с постоянным расходом, с другой стороны, избыток жидкости отводится в резервуар, и соответствующая мощность («потери мощности»), показанная на диаграмме 1, представляет собой тепловые потери.

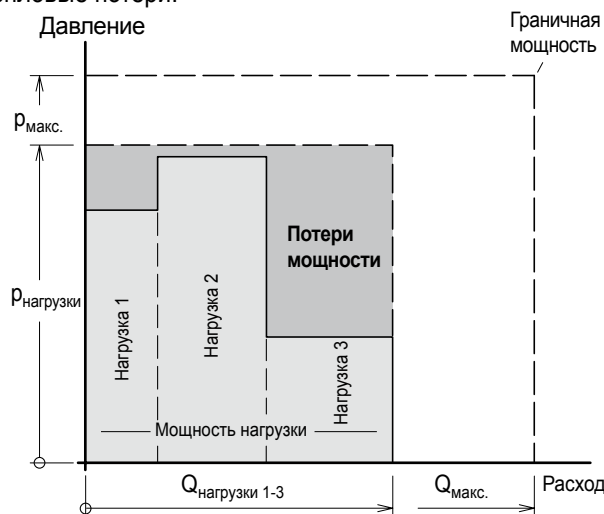


Диаграмма 2. Система с постоянным расходом с регулируемым насосом (например, VP1).

Сравнение систем

Система	Постоянный расход	Измерение нагрузки
Насос	Нерегулируемый	Регулируемый VP1
Регулировка насоса	Только давление	Давление и расход
Нагрузка*	Некоторое влияние	Некоторое влияние
Потребление энергии	Высокое	Низкое
Выделение тепла	Высокое	Низкое

* Одновременная работа нагрузок с различными расходами и давлениями; см. диаграммы, приведенные выше.

Работа регулятора с измерением нагрузки

См. соответствующие гидравлические схемы ниже.

Выбранная величина «открытия» золотника направляющего распределителя соответствует определенному расходу для выполнения рабочей операции. Этот расход, в свою очередь, создает перепад давления на золотнике, и следовательно, также и Δp между портом нагнетания насоса и отверстием измерения нагрузки.

При снижении перепада давления (например, при дальнейшем «открытии» направляющего клапана) Δp также снижается и золотник клапана измерения нагрузки перемещается влево. При этом давление на поршнях установки снижается и рабочий объем насоса увеличивается.

Увеличение рабочего объема насоса прекращается, когда Δp достигает заданного значения (например, 25 бар) и силы, действующие на золотник клапана, уравновешиваются.

При отсутствии сигнального давления измерения нагрузки (например, когда направляющий клапан находится в нейтральном положении с нулевым расходом) насос обеспечивает только расход, достаточный для поддержания давления холостого хода в соответствии с заданным значением Δp .

Настройка регулятора с измерением нагрузки

Ограничитель давления

	Заводская установка [бар]	Макс. значение [бар]
VP1-045/075	350	400
VP1-095	350	420
VP1-120	300	400

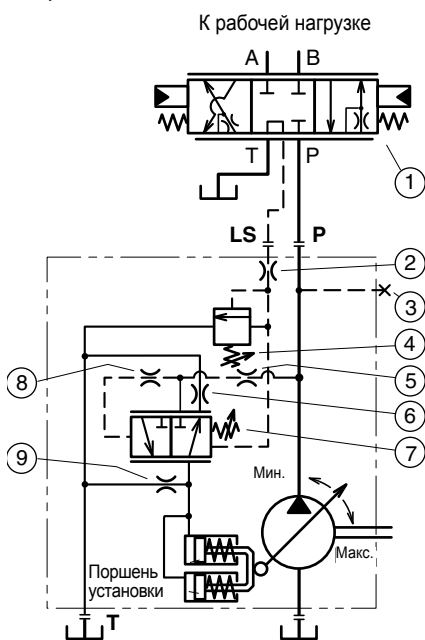
Клапан измерения нагрузки LS

	Заводская установка [бар]	Мин. значение [бар]	Макс. значение [бар]
VP1-045/075	25	20	35
VP1-095	25	15	40
VP1-120	35	25	40

Заводские установки и стандартные размеры отверстий, показанные на соответствующих схемах ниже, обычно обеспечивают приемлемые характеристики направляющего клапана, а также стабильность системы.

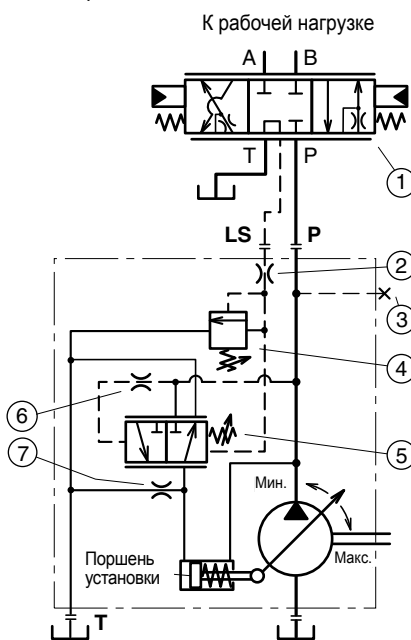
Для получения дополнительных сведений обратитесь в компанию Parker Hannifin.

Гидравлическая схема для VP1-45/75.



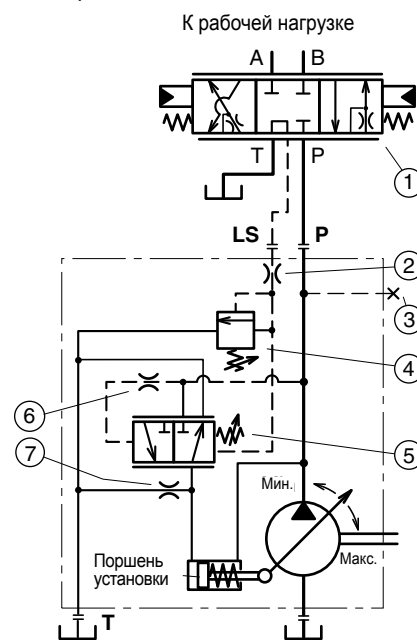
1. Направляющий клапан измерения нагрузки
2. Отверстие сигнала нагрузки (1,0 мм; фиксированное)
3. Порт манометра
4. Регулировка ограничителя сигнального давления
5. Демпфирующая вставка давления в системе (2,0 мм)
6. Вставка линии возврата (0,6 мм)
7. Регулировка давления холостого хода (Δp)
8. Отверстие демпфирования давления системы (фиксированное)
9. Отводная вставка (0,6 мм).

Гидравлическая схема для VP1-095.



1. Направляющий клапан измерения нагрузки
2. Отверстие сигнала нагрузки (0,8 мм)
3. Порт манометра
4. Регулировка ограничителя сигнального давления
5. Регулировка давления холостого хода (Δp)
6. Отверстие демпфирования давления системы (фиксированное)
7. Отводная вставка (1,2 мм).

Гидравлическая схема для VP1-120.



1. Направляющий клапан измерения нагрузки
2. Отверстие сигнала нагрузки (0,9 мм)
3. Порт манометра
4. Регулировка ограничителя сигнального давления
5. Регулировка давления холостого хода (Δp)
6. Отверстие демпфирования давления системы (фиксированное)
7. Отводная вставка (0,9 мм)

Установка и запуск VP1

Направление вращения

Базовый насос VP1 имеет фиксированное направление вращения; поставляются версии с вращением по часовой стрелке и против часовой стрелки (направление вращения указано стрелкой на боковой стороне насоса VP1 (рис. 4 и 5)).

Поэтому требуемое направление вращения должно быть указано при заказе насоса.

Монтаж

Насос VP1 может быть смонтирован (без муфты) непосредственно на валу отбора мощности (соответствующем ISO DIN 5462).

Перед запуском насос необходимо заполнить гидравлической жидкостью и продуть. Используйте расположенную сверху заглушку продувки (см. монтажные чертежи на стр. 5, 6, 8, 11 и 13).

На рис. 6 показаны два способа монтажа зубчатого колеса на валу насоса VP1. На валу отбора мощности без зубчатого соединения или с зубчатым соединением с опорными подшипниками вал насоса обычно устанавливается непосредственно в вал отбора мощности с внутренними шлицами.

Убедитесь в том, что максимальный крутящий и изгибающий момент (под действием веса насоса) используемой коробки отбора мощности не превышены. (Примерное положение центра тяжести для насосов различных типоразмеров показано на монтажных чертежах).

Гидравлические жидкости

Данные насоса VP1, приведенные в спецификациях на стр. 5, 6, и 7 действительны при использовании высококачественных жидкостей на минеральной основе.

Возможно применение гидравлических жидкостей типа HLP (DIN 51524), ATF (жидкостей для автоматических коробок передач) и моторных масел CD API.

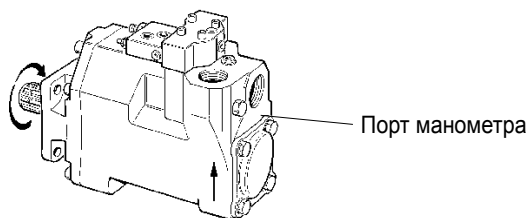


Рис. 4. Насос с направлением вращения против часовой стрелки.

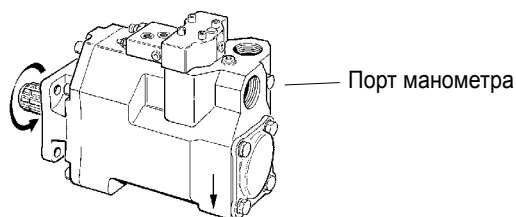


Рис. 5. Насос с направлением вращения по часовой стрелке.

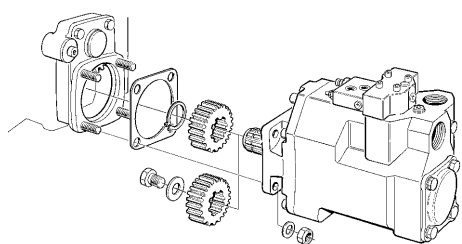


Рис. 6. Монтаж VP1 на коробке отбора мощности.

Температура жидкости

Основной контур: макс. 75 °С.

Вязкость

Рекомендуемая вязкость: от 20 до 30 мм²/с (сСт).

Рабочие пределы вязкости: от 10 до 400 мм²/с.

При запуске: макс. 1000 мм²/с.

Фильтрация

Для обеспечения длительного срока службы VP1 рекомендуется тонкость фильтрации:

- 25 мкм (абс.) в чистой среде или при низких давлениях.
- 10 мкм (абс.) в загрязненной среде или при высоких давлениях.

Фильтрация должна соответствовать стандарту ISO 4406: 1987, норма 18/13.

Дренажный трубопровод

Клапан измерения нагрузки *требует отдельного дренажного трубопровода*; трубопровод должен быть непосредственно соединен с резервуаром (см. рис. 8).

Запуск

Убедитесь в чистоте всей гидравлической системы перед заполнением рекомендованной жидкостью.

Дополнительно следует удалить из насоса VP1 весь захваченный воздух в корпусе насоса; следует использовать расположенное сверху порт продувки (рис. 8).

ВАЖНО!

Как показано на рис. 8, порт всасывания насоса должно всегда находиться ниже минимального уровня масла в резервуаре.

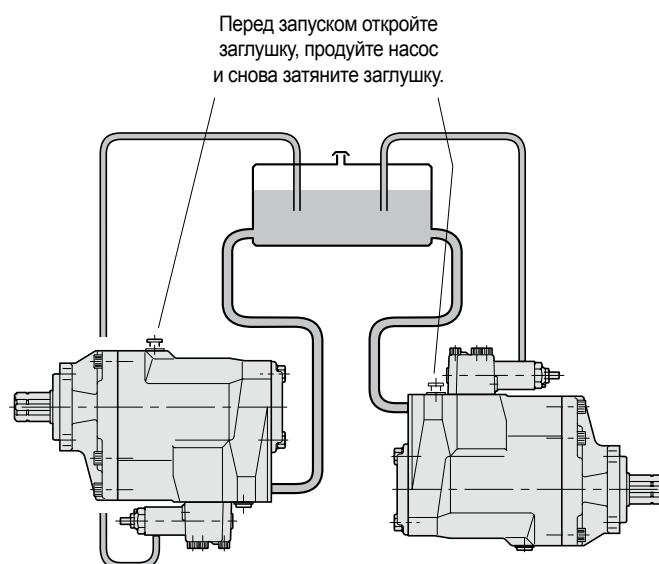


Рис. 8. VP1 должен быть установлен ниже уровня жидкости в резервуаре.

Продувка должна выполняться с насосом, подключенным к резервуару и с системой, заполненной жидкостью.