

DN 15 à 200

DIN PN 16 / PN 40
 Passage intégral
 Platine ISO
 Acier inoxydable et carbone
 Version chimie & version sécurité feu



Série en acier inoxydable
 Stainless steel series

Size 1/2" to 8"

PN 16 / PN 40
 Full bore
 ISO top flange
 Stainless steel and carbon steel
 Chemical version & Fire safe design



Série motorisée
 Actuated series

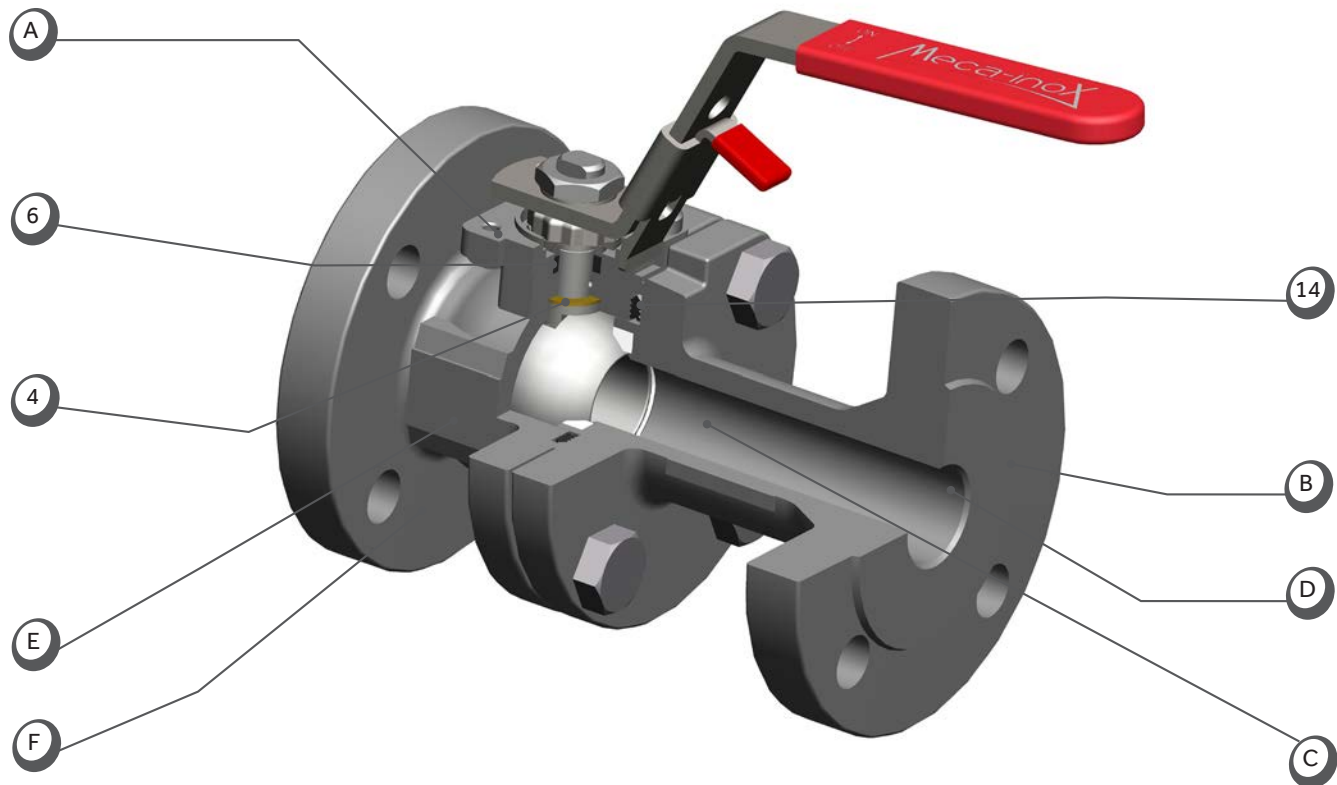


Série en acier carbone
 Carbon steel series



Série motorisée
 Actuated series

2-PCS



A • Platine NF EN ISO 5211

Elle autorise toute motorisation et les encoches permettent le verrouillage du levier en position ouvert ou fermé.

B • Faces de brides

Surélevées et usinées.

C • Usinage

Afin d'assurer l'absence d'accrochage et la bonne qualité des fonderies, toutes les surfaces internes sont usinées.

D • Passage

Passage intégral en standard.

E • Marquage selon EN19

Marquage sur le corps, permet d'identifier le PN / DN, nuance matière, fabricant et limite d'utilisation.

F • Bride de corps

Une construction homogène qui évite les concentrations de contraintes au niveau du corps car les dimensions des brides de corps sont cohérentes avec les brides PN40 ou PN16 de raccordement sur la tuyauterie.

4 • Rondelle de friction

En PTFE chargé PEEK elle assure une meilleure durée de vie du presse-étoupe.

6 • Presse-étoupe

Boîtier usiné et équipé de garniture de type chevron. Le presse-étoupe est antistatique et agréé TA-Luft. Il existe aussi en version "sécurité feu".

14 • Joint de corps

3 versions disponibles : en PTFE "version Chimie" - en Graphite "version Sécurité Feu" suivant EN ISO 10497 avec barrière chimique PTFE évitant le contact du graphite avec le fluide - en Fluorosilicone pour contraintes thermiques.

A • NF EN ISO 5211 top flange

Ensures any motorization and notches allow the handle's locking in opened or closed position.

B • Flanges faces

Raised face machined as standard.

C • Machining

In order to ensure the absence of trapping medium and the good quality of the foundries, all the inner parts are machined.

D • Bore

Full bore as standard.

E • Marking according to EN19

Located on the body and on the connector, PN/DN, material tag manufacturer.

F • Body flange

A homogeneous construction which avoids stress concentration on the body flange as body flange dimensions are coherently designed with PN40 or PN16 connecting flanges on the pipe.

4 • Stem thrust seal

Made from 20% PEEK filled PTFE, it ensures a better lifespan for the gland-packing.

6 • Gland-packing

Box packing is manufactured and equipped with "V-ring" packing. This design is antistatic and tested according to TA-Luft. "Fire Safe" version is available.

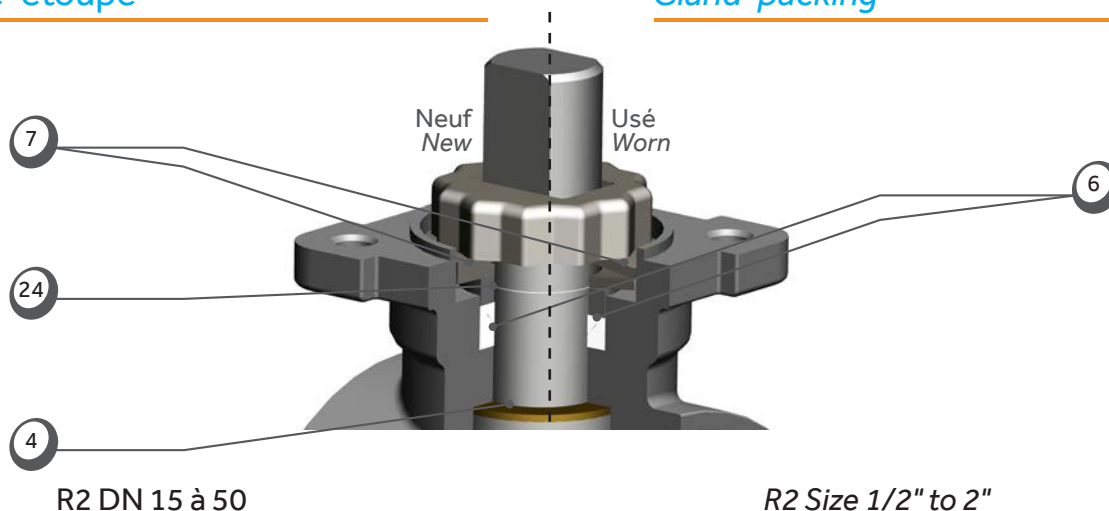
14 • Body seal

3 versions available: PTFE for the "chemistry Version" - Graphite for the "fire safety" version according to EN ISO 10497 with PTFE chemical barrier avoiding fluid contact with graphite - Fluorosilicone for thermal stress.

SYSTÈME D'ÉTANCHÉITE SEALING DESIGN

Presse-étoupe

Gland-packing



Conception suivant NF EN 12516-1, DIN 3841, AINSI B16.34

Antistatique suivant ISO 7121, NF EN 1983

Garniture (6) chargée
PTFE+carbone+graphite

Ensemble bille / ressort (B) entre tige & corps et tige & boisseau (DN > 50)

Rondelle de friction (4) en PTFE renforcé PEEK

Étanchéité par garniture de type "chevron" (6) permettant de maintenir l'étanchéité lorsque la pression vient du corps du robinet

Fouloir inox (24)

Rattrapage du jeu de la garniture par rondelles ressort (7)

Design according NF EN 12516-1, DIN 3841, AINSI B16.34

Antistatic gland packing according to ISO 7121, NF EN 1983

Gland packing (6) in PTFE+carbon+graphite

Ball / spring system (B) between stem & body and stem & ball (DN > 50)

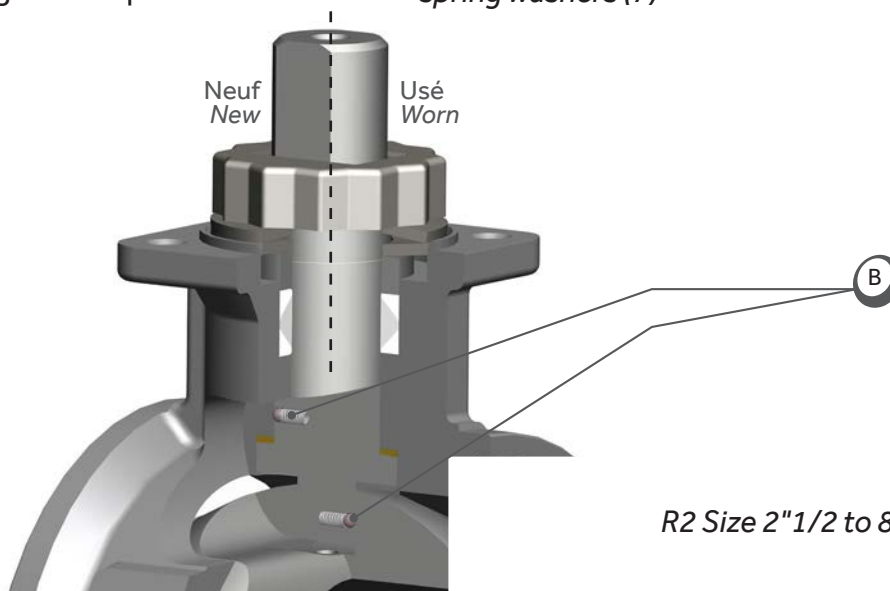
Thrust seal (4) in PEEK reinforced PTFE

Sealing with a "V-ring" packing (6) to allow sealing under pressure coming from the valve body

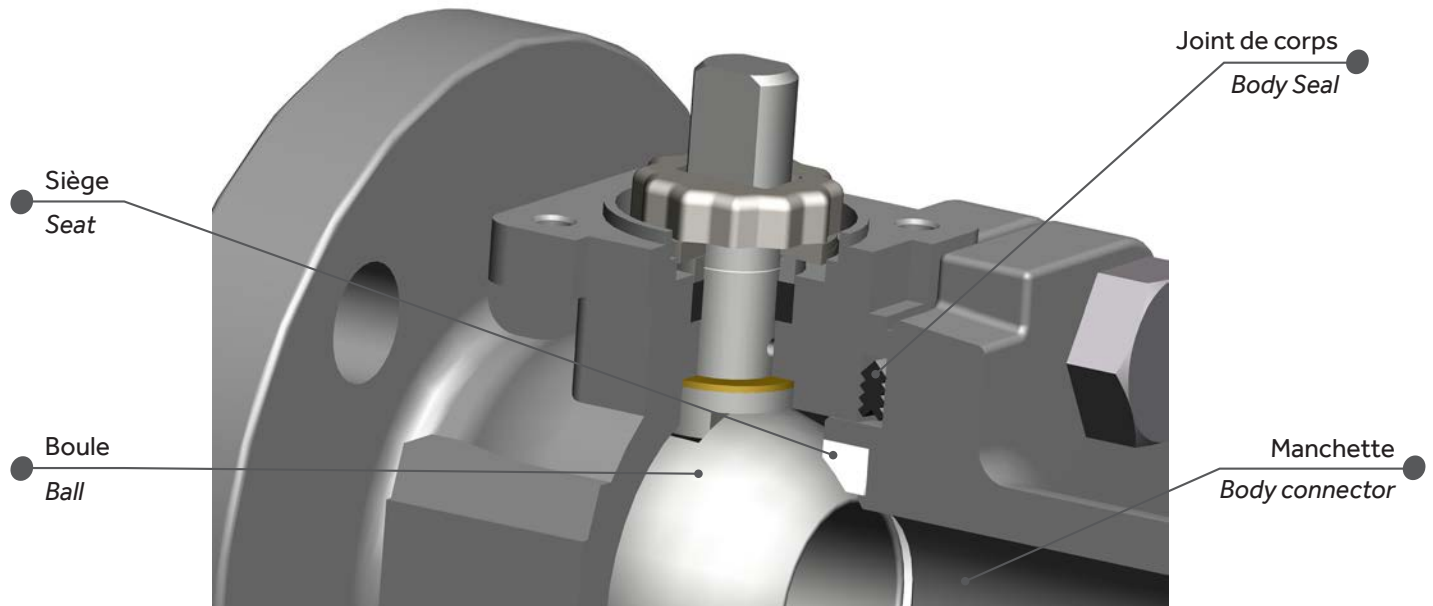
Gland in stainless steel (24)

Wear compensation thanks to the pair of spring washers (7)

R2 DN 65 à 200



R2 Size 2"1/2 to 8"

**SYSTÈME D'ÉTANCHÉITE
SEALING DESIGN****Sièges et joint de corps****Seats and body seal**

Joint de corps encastré garantissant l'étanchéité intérieure / extérieure.

Profils de sièges conçus pour une étanchéité amont / aval optimale.

Élasticité des sièges absorbant les contraintes de pression.

Portée progressive qui optimise les couples de manœuvre.

Encapsulated body seals to guarantee internal/external tightness.

Seats profiles designed for upstream/downstream sealing.

Seats elasticity to absorb pressure stress

Progressive bearing to optimize operating torques.

CODIFICATION CODIFICATION

Exemple

Example

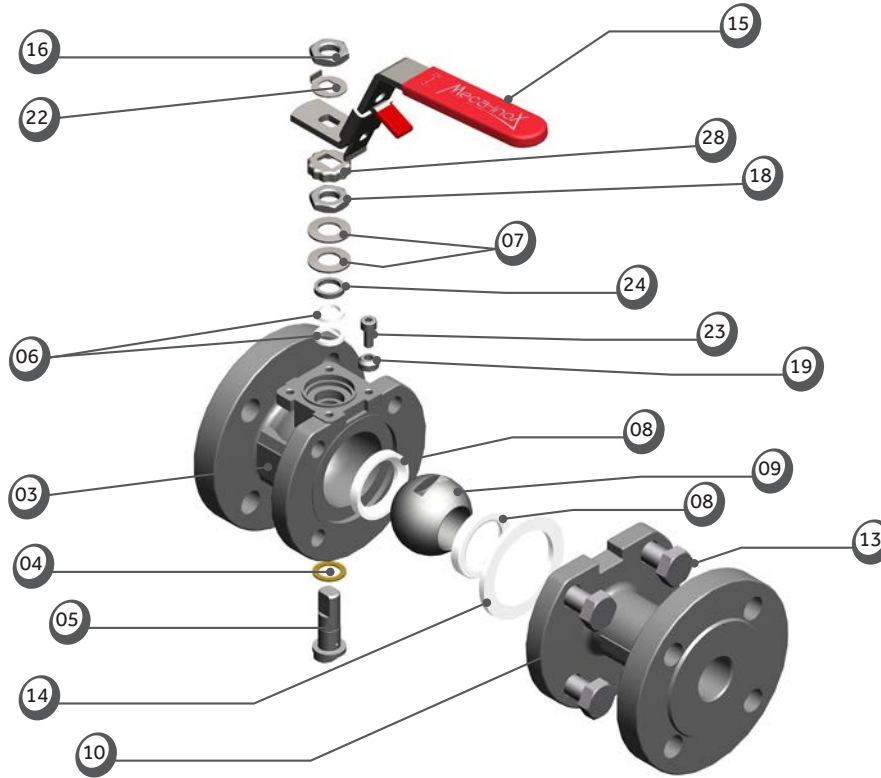
R2	S	4	L	1	N	025 (DN/Size)							
Produit Body	Matériaux des sièges Seats material	Pression nominale Pressure rating	Encombrement face à face Face to Face	Matériaux de presse-étoupe Gland packing material	Passage Port	Nuance Body material							
R2 Fonderie de précision Investment casting	S	TFM1600	4	PN40 - DN 15 à 100 1/2" to 4"	L	DIN 3202 - Série 1 Long pattern	1	PTFE antistatique DN 15 à 50 Antistatic PTFE 1/2" to 2"	N	Intégral Full bore	I	Inox Stainless steel	
	Z	PTFE 20% PEEK 20% PEEK PTFE	1	PN16 - DN 100 à 200 4" to 8"	C	DIN 3202 - Série 4 Short pattern	0	PTFE - DN 65 à 100 PTFE - 2"1/2 to 4"			A	Acier au carbone Carbon steel	
	H	Securite feu (SF) Fire safe						9	Graphite (sécurité feu) Graphite (Fire Safe)				
	J	TFM 1600						6	Fluorosilicone Special thermal fluids DN 15 - 50 / 1/2" - 2"				
	P	PEEK						7	Fluorosilicone Special thermal fluids DN 65 - 100 / 2"1/2 - 4"				

2-PCS

NOMENCLATURE COMPONENTS

DN 15 à 50

Size 1/2" to 2"



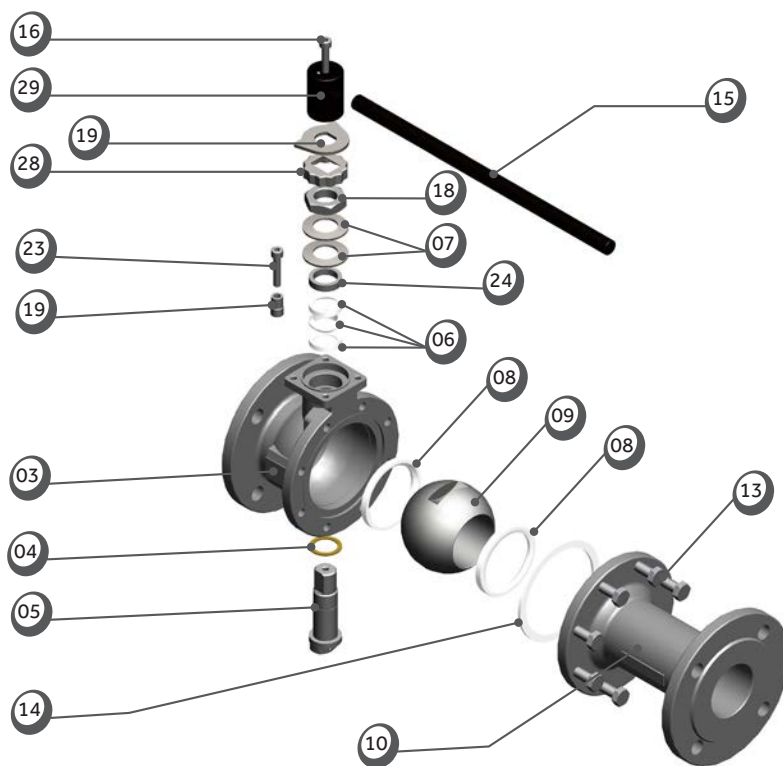
N°	Nb	Description	Matière (EN)		Item	Qty	Description	Material (ASTM)	
			Inox	Acier				S.steel	C.steel
03	1	Corps monobloc ISO	1.4408	1.0619 Cataphorésé	03	1	Body	A351 CF 8 M	A216 WCB Cataphoresis treatment
04	1	Rondelle de friction	PTFE 20 % PEEK	PTFE 20 % PEEK	04	1	Stem thrust seal	20%PEEK PTFE	20%PEEK PTFE
05	1	Tige de manœuvre	1.4404	1.4404	05	1	Stem	316L	316L
06	1	Garniture de presse-étoupe Version chimie	PTFE 33 % C + 2 % Gr	PTFE 33 % C + 2 % Gr	06	1	Gland packing Chemical version	33%C+2%Gr PTFE	33%C+2%Gr PTFE
		Version Sécurité Feu	Graphite	Graphite			Graphite	Graphite	
07	4	Rondelles ressort	1.4310	1.4310	07	4	Spring washers	301	301
08	2	Sièges	PTFE	PTFE	08	2	Seats	PTFE	PTFE
09*	1	Tournant sphérique	1.4409	1.4409	09*	1	Ball	CF3M (316L)	CF3M (316L)
10	1	Manchette de raccordement	1.4408	1.0619 Cataphorésé	10	1	Body connector	A351 CF 8 M	A216 WCB Cataphoresis treatment
13	4	Vis TH (DIN F1) DN15 & DN25	1.4301	Classe 8.8	13	4	Screw (DIN F1) Size 1/2" & 1"	304	Class 8.8
	6	DN20 + DN32 à DN50				Size 3/4" + 1"1/2 to 2"			
13b	4	Gougeons DN15 & DN25	1.4301	1.4301	13b	1	Stud (DIN F4) Size 1/2" & 1"	304	304
	6	DN20 + DN32 à DN50	1.4404 + Graphite	1.4404 + Graphite		Size 3/4" + 1"1/2 to 2"	316L + Graphite	316L + Graphite	
14	1	Joint de corps Version chimie	PTFE	PTFE	14	1	Body seal Chemical version	PTFE	PTFE
		Version Sécurité Feu	1.4404 + Graphite	1.4404 + Graphite			Fire-Safe version	316L + Graphite	316L + Graphite
15	1	Levier standard	1.4301	1.4301	15	1	Handle standard	304	304
		Levier option	Voir paragraphe OPTIONS DE MANŒUVRE				Handle option	See OPTIONS FOR OPERATION	
17	4	Écrous de serrage (DIN F4) DN15 & DN25	1.4301	Classe 8.8	17	4	Nut screw (DIN F4) Size 1/2" & 1"	304	Class 8.8
	6	DN20 + DN32 à DN50				Size 3/4" + 1"1/2 to 2"			
18	1	Écrou de fouloir	1.4404	1.4404	18	1	Nut gland	316L	316L
19	1	Bague de butée	1.4307	1.4307	19	1	Locking plug	304L	304L
22	1	Frein d'écrou de levier	1.4307	1.4307	22	1	Nut stop	304L	304L
23	1	Vis Chc de butée	1.4301	1.4301	23	1	Screw stop	304	304
24	1	Fouloir	1.4404	1.4404	24	1	Gland	316L	316L
28	1	Frein d'écrou de P.E	1.4307	1.4307	28	1	Stop nut gland	304L	304L

* Sphère percée en standard
* Drilled ball as standard

NOMENCLATURE COMPONENTS

DN 65 à 150

Size 2"1/2 to 6"



2-PCS

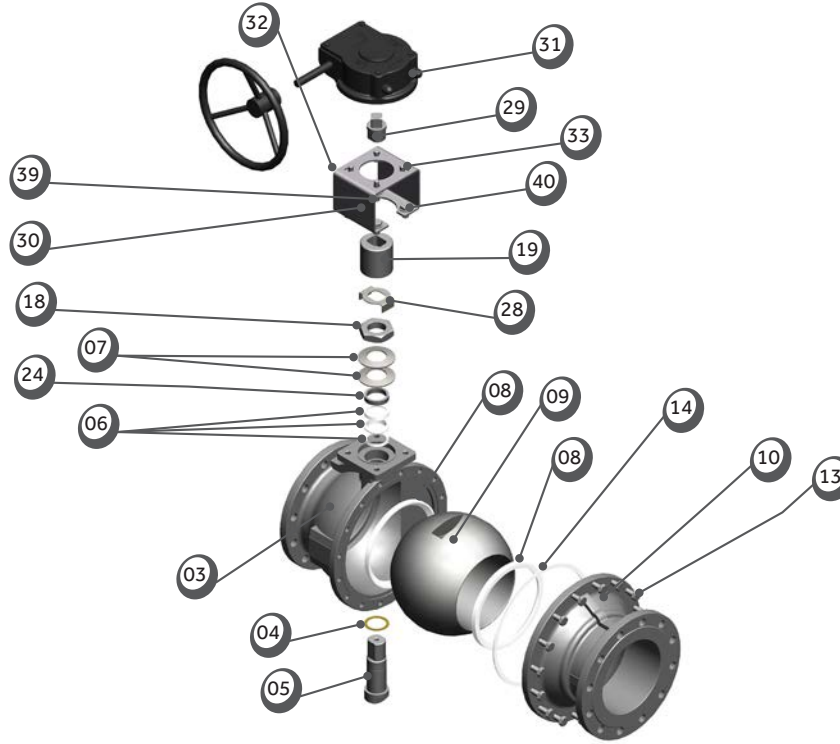
N°	Nb	Description	Matière (EN)		Item	Qty	Description	Material (ASTM)	
			Inox	Acier				S.steel	C.steel
03	1	Corps monobloc ISO	1.4408	1.0619 Cataphorésé	03	1	Body	A351 CF 8 M	A216 WCB Cataphoresis treatment
04	1	Rondelle de friction	PTFE 20 % PEEK	PTFE 20 % PEEK	04	1	Stem thrust seal	20%PEEK PTFE	20%PEEK PTFE
05	1	Tige de manoeuvre	1.4404	1.4404	05	1	Stem	316L	316L
06	1	Garniture de presse-étoupe Version chimie	PTFE	PTFE	06	1	Gland packing Chemical version	PTFE	PTFE
		Version Sécurité Feu	Graphite	Graphite			Fire-Safe version	Graphite	Graphite
07	2	Rondelles ressort	1.4310	1.4310	07	2	Spring washers	301	301
08	2	Sièges	PTFE	PTFE	08	2	Seats	PTFE	PTFE
09*	1	Tournant sphérique	1.4409	1.4409	09*	1	Ball	CF3M (316L)	CF3M (316L)
10	1	Manchette de raccordement	1.4408	1.0619 Cataphorésé	10	1	Body connector	A351 CF 8 M	A216 WCB Cataphoresis treatment
13	8	Vis TH (DIN F1) DN65	1.4301	Classe 8.8	13	8	Screw (DIN F1) Size 2"1/2	304	Class 8.8
	12	DN80 à DN150				12	Size 3" to 6"		
13b	8	Goujon (DIN F4) DN65	1.4301	1.4301	13b	8	Stud (DIN F4) Size 2"1/2	304	304
	12	DN80 à DN150				12	Size 3" to 6"		
14	1	Joint de corps Version chimie	PTFE	PTFE	14	1	Body seal Chemical version	PTFE	PTFE
		Version Sécurité Feu	1.4404 + Graphite	1.4404 + Graphite			Fire-Safe version	316L + Graphite	316L + Graphite
15	1	Levier standard	1.0037 Cataphorésé		15	1	Handle standard	A283 Gr C Cataphoresis treatment	
		Levier option	Voir paragraphe OPTIONS DE MANOEUVRE				Handle option	See OPTIONS FOR OPERATION	
16	1	Vis de levier	1.4301	1.4301	16	1	Handle screw	304	304
17		Écrous de serrage (DIN F4)	1.4301	Classe 8.8	17		Nut screw (DIN F4)	304	Class 8.8
18	1	Écrou de fouloir	1.4404	1.4404	18	1	Nut gland	316L	316L
19	1	Plaque d'arrêt	1.4307	1.4307	19	1	Stop plate	304L	304L
19b	1	Bague de butée	1.4307	1.4307	19b	1	Locking plug	304L	304L
23	1	Vis Chc de butée	1.4301	1.4301	23	1	Screw stop	304	304
24	1	Fouloir	1.4404	1.4404	24	1	Gland	316L	316L
28	1	Frein d'écrou de PE	1.4307	1.4307	28	1	Stop nut gland	304L	304L
29	1	Noix de manoeuvre standard	1.0037 Cataphorésé		29	1	Handle adaptor standard	A283 Gr C Cataphoresis treatment	
		Noix de manoeuvre option	1.4305	1.4305			Handle adaptor option	303	303

* Sphère percée en standard
* Drilled ball as standard

NOMENCLATURE COMPONENTS

DN 150 à 200

Size 6" to 8"



N°	Nb	Description	Matière (EN)		Item	Qty	Description	Material (ASTM)	
			Inox	Acier				S.steel	C.steel
03	1	Corps monobloc ISO	1.4408	1.0619 Cataphorésé	03	1	Body	A351 CF 8 M	A216 WCB Cataphoresis treatment
04	1	Rondelle de friction	PTFE 20% PEEK	PTFE 20% PEEK	04	1	Stem thrust seal	20%PEEK PTFE	20%PEEK PTFE
05	1	Tige de manœuvre	1.4404	1.4404	05	1	Stem	316L	316L
06	1	Garniture de presse-étoupe Version chimie	PTFE 33 % C + 2 % Gr	PTFE 33 % C + 2 % Gr	06	1	Gland packing Chemical version	33%C+2%Gr PTFE	33%C+2%Gr PTFE
		Version Sécurité Feu	Graphite	Graphite			Fire-Safe version	Graphite	Graphite
07	2	Rondelles ressort	1.4310	1.4310	07	2	Spring washers	301	301
08	2	Sièges	PTFE	PTFE	08	2	Seats	PTFE	PTFE
09*	1	Tournant sphérique DN150 à DN200	1.4409	1.4409	09*	1	Ball Size 6" to 8"	CF3M (316L)	CF3M (316L)
10	1	Manchette de raccordement	1.4408	1.0619 Cataphorésé	10	1	Body connector	A351 CF 8 M	A216 WCB Cataphoresis treatment
		Vis TH (DIN F1)					Screw (DIN F1)		
13	12	DN150	1.4301	Classe 8.8	13	12	Size 6"	304	Class 8.8
	16	DN200				16	Size 8"		
14	1	Joint de corps Version chimie	PTFE	PTFE	14	1	Body seal Chemical version	PTFE	PTFE
		Version Sécurité Feu	1.4404 + Graphite	1.4404 + Graphite			Fire-Safe version	316L + Graphite	316L + Graphite
18	1	Écrou de fouloir	1.4404	1.4404	18	1	Nut gland	316L	316L
19	1	Noix de manœuvre	1.4305	1.4305	19	1	Coupling adaptor	303	303
24	1	Fouloir	1.4404	1.4404	24	1	Gland	316L	316L
28	1	Frein d'écrou de P.E	1.4307	1.4307	28	1	Stop nut gland	304L	304L
29	1	Entraîneur	1.4307	1.4307	29	1	Coupling	304L	304L
30	1	Arcade	1.4307	1.4307	30	1	Bracket	304L	304L
31	1	Réducteur manuel	Gg25	Gg25	31	1	Gear box	Gg25	Gg25
32	4	Rondelle plate (coté réduc- teur)	1.4301	1.4301	32	4	Ring (gear box side)	304	304
33	4	vis TH (coté réducteur)	1.4301	1.4301	33	4	Screw (gear box side)	304	304
39	4	Rondelle plate (coté robinet)	1.4301	1.4301	39	4	Ring (valve side)	304	304
40	4	vis TH (coté robinet)	1.4301	1.4301	40	4	Screw (valve side)	304	304

* Sphère percée en standard
* Drilled ball as standard

TYPES DE JOINTS SEATS & SEALS MATERIAL

Caractéristiques

Versions " Chimie " :

R2S : Sièges TFM 1600

Plage de température -50 °C / + 210 °C

R2Z : Sièges PTFE +20 % PEEK

Plage de température 0 °C / + 280 °C

R2P : Sièges PEEK

Plage de température 0 °C / + 280 °C

Version " Sécurité feu " :

R2H : Sièges TFM 1600

Plage de température -50 °C / + 210 °C.

Joint de corps spiralé inox + graphite

Versions acier au carbone et inox CF8M

Version standard :

Perçage boule dans la rainure pour décompression du corps.

ATEX 94/9/CE

Option :

Perçage boule coté amont.

Agréments :

PED 97/23/CE

TA-Luft (conformité aux émanations fugitives)

AD Merkblatt 2000

Matériau des sièges agréé FDA

Options :

Marquage π suivant la directive 2010/35/UE TPED :

certification ADR § 1.8.7.6

Technical data

"Chemical" versions:

R2S: TFM 1600 seats

Temperature range: -50°C / +210°C

R2Z: 20% PEEK filled PTFE seats

Temperature range: 0°C / +280°C

R2P: PEEK seats

Temperature range: 0°C / +280°C

"Fire Safe" version:

R2H: TFM 1600 seats

Temperature range: -50°C / +210°C

Seal body spiral stainless steel + graphite

Carbon steel and stainless steel CF8M

Standard version:

Ball drilling in the stem mark for cavity relief.

ATEX 94/9/CE.

Option:

Upstream vent hole for cavity relief.

Approvals:

PED 97/23/CE

TA-Luft (fugitive emissions)

AD Merkblatt 2000

Seat material FDA approved

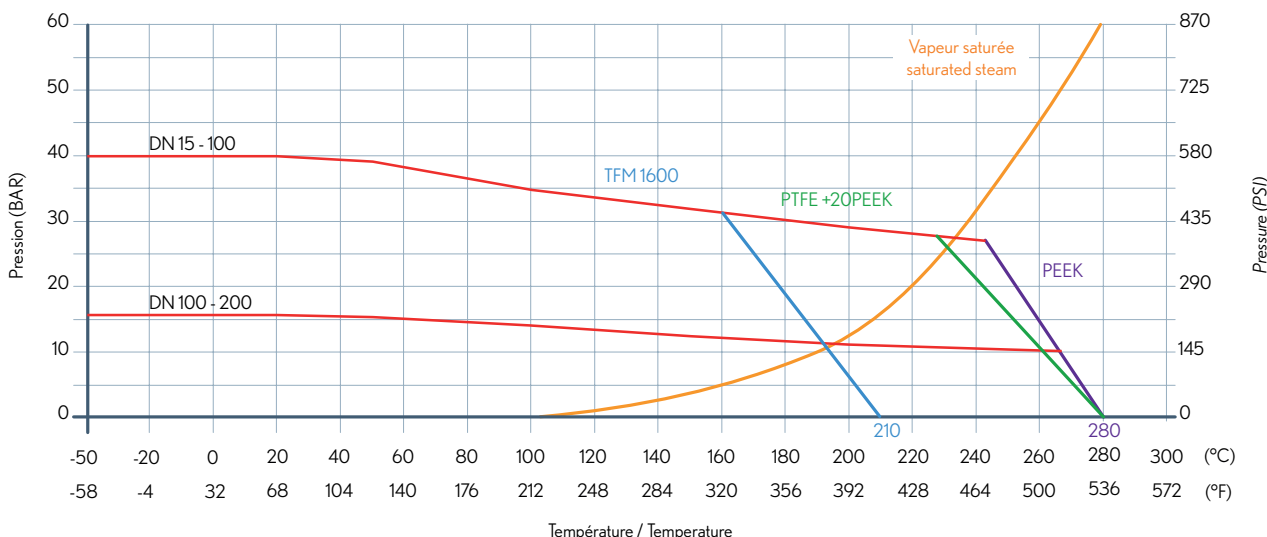
Options:

π marking according to 2010/35/UE TPED:

certification ADR §1.8.7.6

Courbes Pression/Température

Pressure/Temperature diagrams

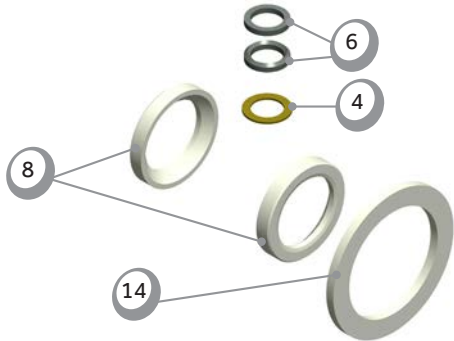


Température mini pour robinet en acier au carbone : -10 °C / 14 °F.
Des solutions spécifiques sont disponibles pour les applications aux températures inférieures, veuillez nous consulter.

Minimum temperature for carbon steel ball valves: -10°C / 14°F
For lower temperature, customer-specific solutions are available on request. Please contact us for more information.

TYPES DE JOINTS SEATS & SEALS MATERIAL

DN 15 à 200



Version chimie

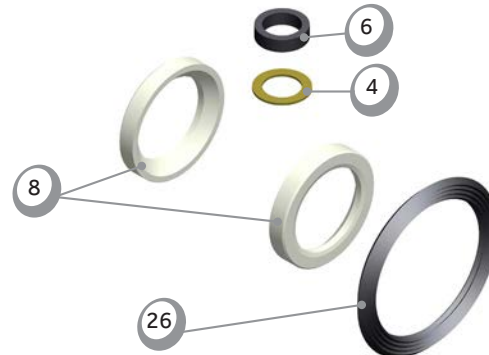
Chemical version

2 sièges 8
1 joint de corps 14 ou 26
1 rondelle de friction 4
1 garniture de presse-étoupe 6

Version chimie :
garniture de presse-étoupe
en 2 parties = DN 15 à 50 ou
3 parties = DN 65 à 200

Version sécurité feu :
garniture de presse-étoupe en 1 partie

Size 1/2" to 8"



Version sécurité feu

Fire safe version

2 seats 8
1 body seat 14 or 26
1 stem thrust seat 4
1 gland-packing 6

Chemical version:
gland-packing in
2 parts = size 1/2" to 2" or
3 parts = Size 2" 1/2 to 6"

Fire safe version:
gland-packing in 1 part

DN 15 à DN 50

DN 1/2" to DN 2"

Rep Item Robinet Valve type	04	06	08	14	26
R2H	PTFE 20% PEEK 20%PEEK PTFE	Graphite Graphite	TFM 1600	-	1.4404 + Graphite 316L + Graphite
R2J	PTFE 20% PEEK 20%PEEK PTFE	Fluorosilicone	TFM 1600	Fluorosilicone	-
R2P	PEEK	PTFE 33% C + 2% Gr 33%C+2%Gr PTFE	PEEK	PTFE	-
R2S	PTFE 20% PEEK 20%PEEK PTFE	PTFE 33% C + 2% Gr 33%C+2%Gr PTFE	TFM 1600	PTFE	-
R2Z	PTFE 20% PEEK 20%PEEK PTFE	PTFE 33% C + 2% Gr 33%C+2%Gr PTFE	PTFE 20% PEEK 20%PEEK PTFE	PTFE	-

DN 65 à DN 200

DN 2" 1/2 to DN 8"

Rep Item Robinet Valve type	04	06	08	14	26
R2H	PTFE 20% PEEK 20%PEEK PTFE	Graphite Graphite	TFM 1600	-	1.4404 + Graphite 316L + Graphite
R2J	PTFE 20% PEEK 20%PEEK PTFE	Fluorosilicone	TFM 1600	Fluorosilicone	-
R2S	PTFE 20% PEEK 20%PEEK PTFE	PTFE	TFM 1600	PTFE	-
R2P	PEEK	PTFE	PEEK	PTFE	-
R2Z	PTFE 20% PEEK 20%PEEK PTFE	PTFE	PTFE 20% PEEK 20%PEEK PTFE	PTFE	-

RACCORDEMENT TYPE OF CONNECTION

R2 DIN court

DN 15 à 50 : PN 40
Passage intégral

R2 DIN short pattern

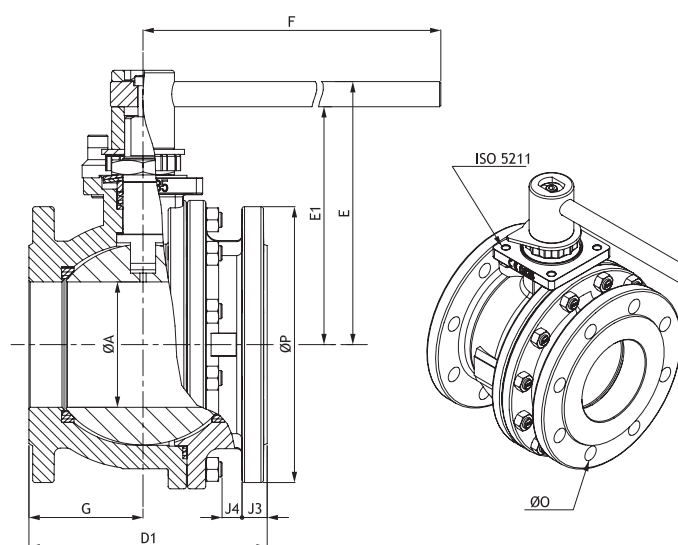
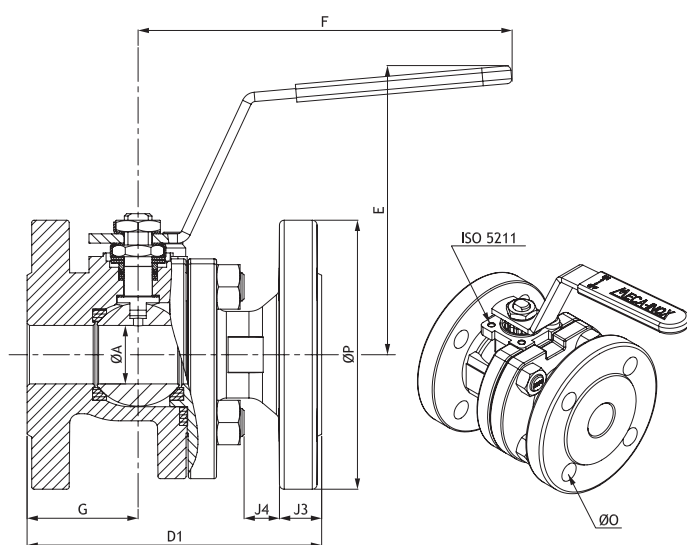
Size 1/2" to 2" : PN 40
Full Bore

R2 DIN court

DN 65 à 100 : PN 40
DN 100 à 150 : PN 16
Passage intégral

R2 DIN short pattern

Size 2"1/2 to 4" : PN 40
Size 4" to 6" : PN 16
Full bore



2-PCS

Version Court PN 40

DN Size	PN	ØA	D1	E	F	G	J3	J4	Ø0	ØP	ISO 5211	Poids (Kg) Weight (Kg)	
15	1/2"	40	14	115	109	118	46	16	15.7	4xØ14 / Ø65	95	F03	2.710
20	3/4"	40	19	120	118	158	49.5	18	14	4xØ14 / Ø75	105	F04	3.880
25	1"	40	25	125	122	158	47.5	18	13.5	4xØ14 / Ø85	115	F04	5.190
32	1"1/4	40	32	130	136	188	47	18	15.1	4xØ18 / Ø100	140	F05	7.200
40	1"1/2	40	38	140	141	188	56	18	15.1	4xØ18 / Ø110	150	F05	8.400
50	2"	40	50	150	146	225	56.5	20	17.1	4xØ18 / Ø125	165	F07	12.455

Short pattern PN 40

DN Size	PN	ØA	D1	E	E1	F	G	J3	J4	Ø0	ØP	ISO 5211	Poids (Kg) Weight (Kg)
65	2"1/2	40	64	173	155	370	67	24	21	8xØ18 / Ø145	185	F07	18.366
80	3"	40	76	183	165	370	76	24	21	8xØ18 / Ø160	200	F10	25.796
100	4"	40	100	190	190	505	81	24	19	8xØ22 / Ø190	235	F10	34.923

Version Court PN 16

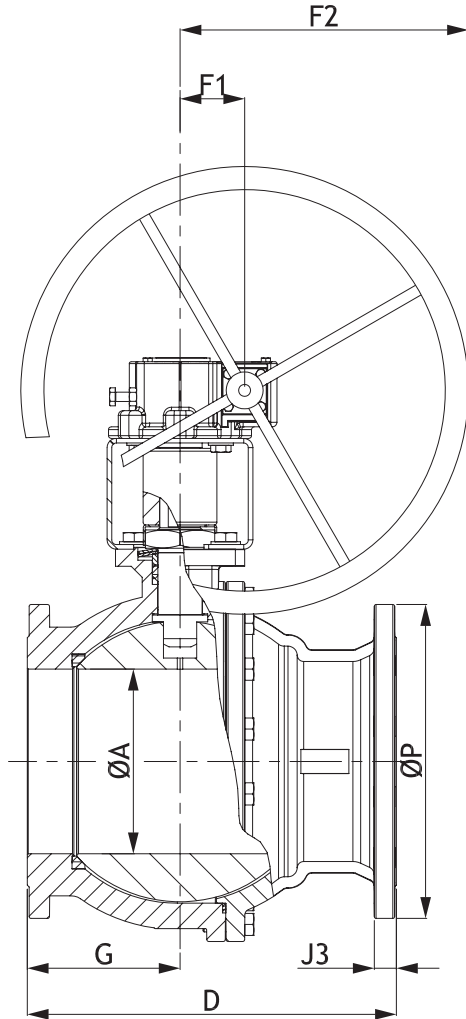
DN Size	PN	ØA	D1	E	E1	F	G	J3	J4	Ø0	ØP	ISO 5211	Poids (Kg) Weight (Kg)
100	4"	16	100	190	210	190	505	91	20	8xØ18 / Ø180	220	F10	31.450
150	6"	16	150	350	270	242	700	129	-	8xØ22 / Ø240	285	F12	75.000

Short pattern PN 16

RACCORDEMENT
TYPE OF CONNECTION

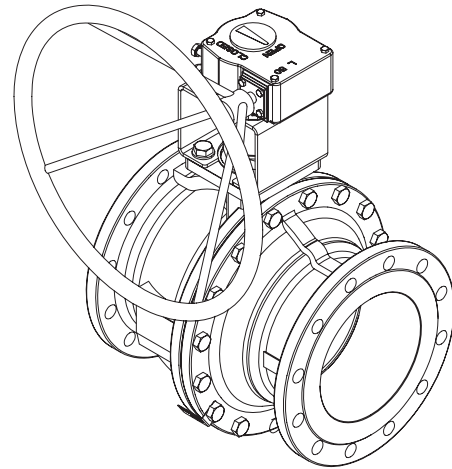
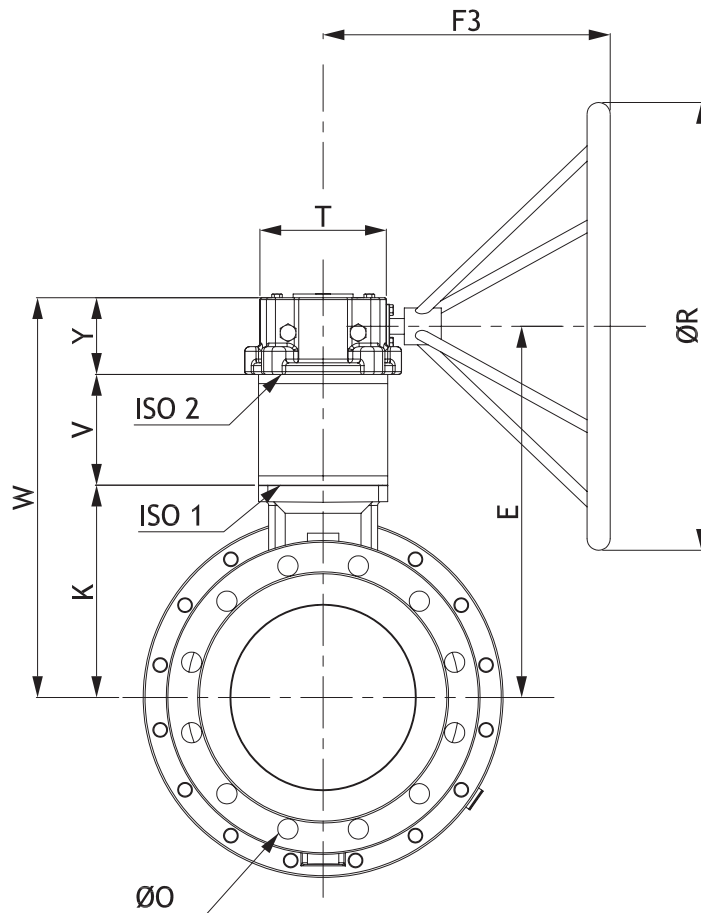
R2 DIN court

DN 150 à 200 : PN 16
Passage intégral



R2 DIN short pattern

Size 6" to 8" : PN 16
Full Bore



DN Size	PN	ØA	D	K	E	F1	F2	F3	G	J3	Ø0	ØP	T	ISO 1 5211	ISO 2 5211	V	ØR	W	Y	Poids (Kg) Weight (Kg)	
150	6"	16	150	350	180	330	70	312.5	310	129	22	8 x Ø22 / Ø240	285	140	F12	F12	99.5	485	363	83	86.000
200	8"	16	200	400	230	400	70	312.5	310	165.5	24	12 x Ø22 / Ø295	340	140	F14	F12	120	485	433	83	135.000

RACCORDEMENT TYPE OF CONNECTION

R2 DIN long

DN 15 à 50 : PN 40
Passage intégral

R2 DIN long pattern

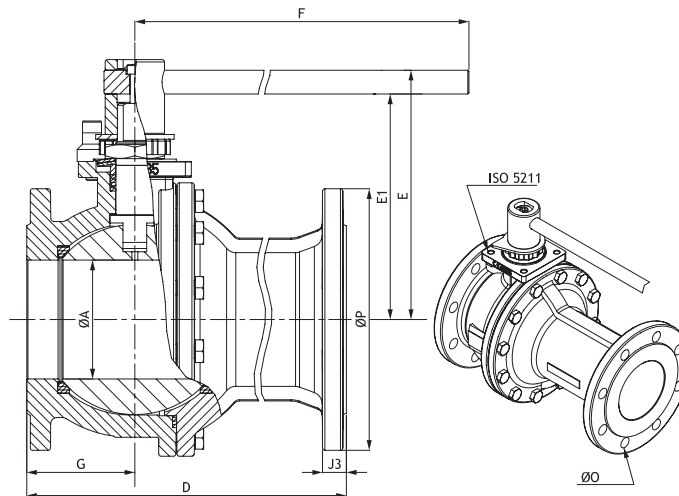
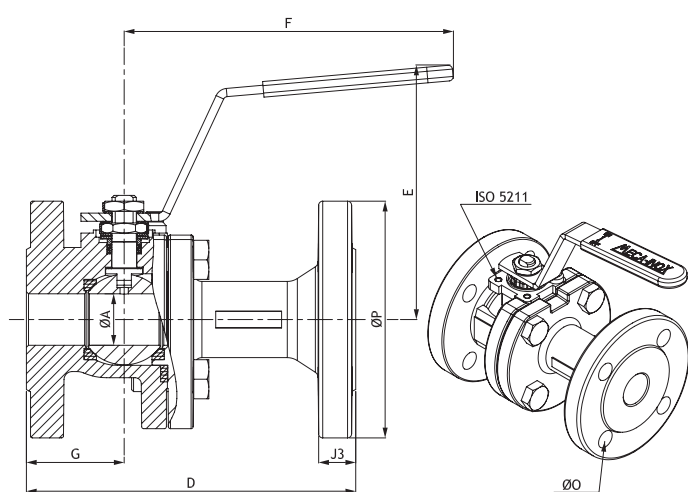
Size 1/2" to 2" : PN 40
Full bore

R2 DIN long

DN 65 à 100 : PN 40
DN 100 : PN 16
Passage intégral

R2 DIN long pattern

Size 2 1/2" to 4" : PN 40
Size 4" : PN 16
Full bore



2-PCS

Version Long PN 40

DN Size	PN	ØA	D	E	F	G	J3	Ø0	ØP	ISO 5211	Poids (Kg) Weight (Kg)
15	1/2"	14	130	109	118	46	16	4xØ14 / Ø65	95	F03	2.770
20	3/4"	19	150	118	158	49.5	18	4xØ14 / Ø75	105	F04	4.200
25	1"	25	160	122	158	47.5	18	4xØ14 / Ø85	115	F04	5.230
32	1 1/4"	32	180	136	188	47	18	4xØ18 / Ø100	140	F05	7.650
40	1 1/2"	38	200	141	188	56	18	4xØ18 / Ø110	150	F05	8.935
50	2"	50	230	146	225	56.5	20	4xØ18 / Ø125	165	F07	13.355

Long pattern PN 40

DN Size	PN	ØA	D	E	E1	F	G	J3	Ø0	ØP	ISO 5211	Poids (Kg) Weight (Kg)
65	2 1/2"	64	290	173	155	370	67	24	8xØ18 / Ø145	185	F07	19.453
80	3"	76	310	183	165	370	76	24	8xØ18 / Ø160	200	F10	27.361
100	4"	100	350	210	190	505	81	24	8xØ22 / Ø190	235	F10	37.360

Version Long PN 16

DN Size	PN	ØA	D	E	E1	F	G	J3	Ø0	ØP	ISO 5211	Poids (Kg) Weight (Kg)
100	4"	100	350	210	190	505	81	20	8xØ18 / Ø180	220	F10	35.790

Long pattern PN 16

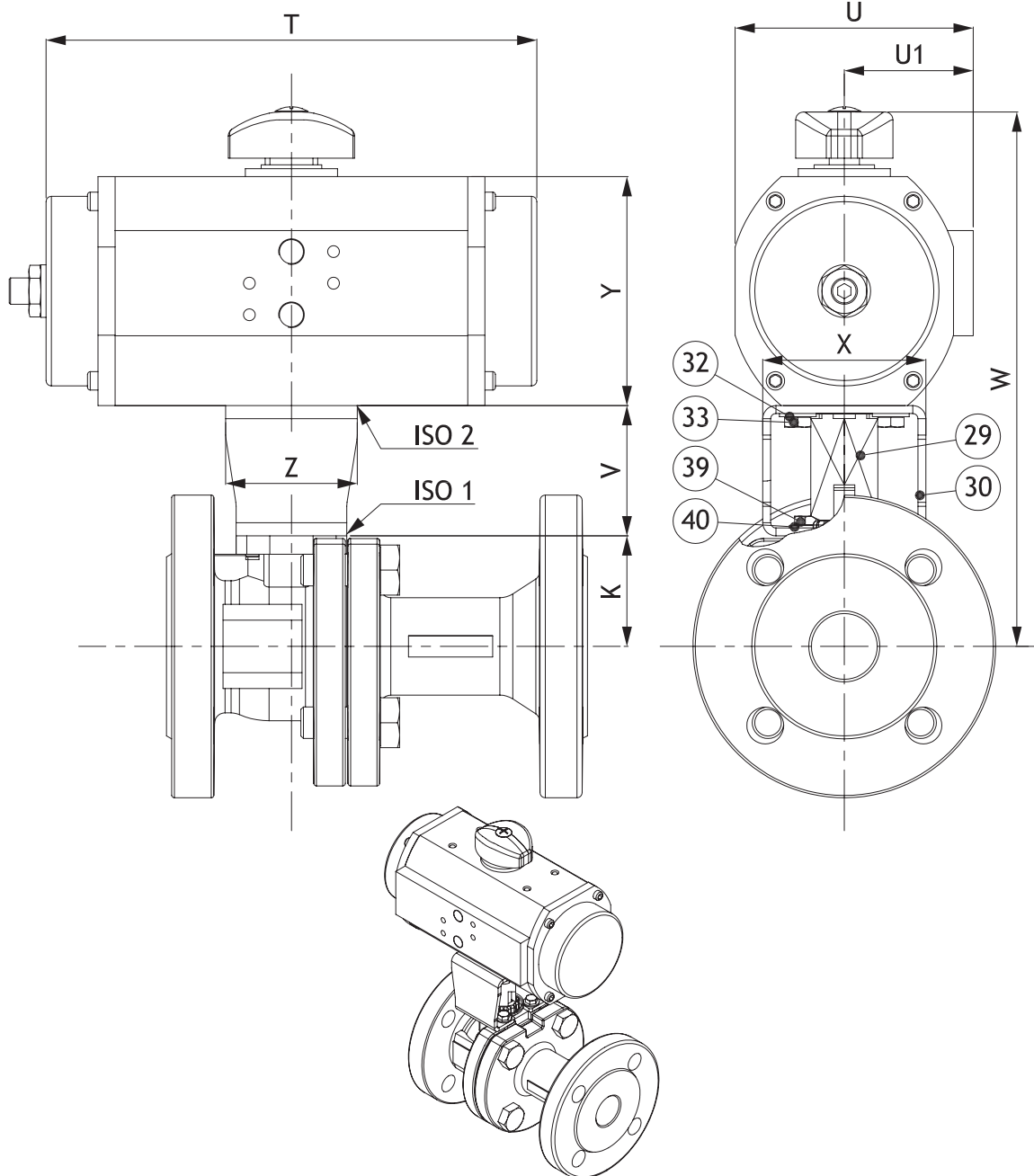
MOTORISATION PNEUMATIQUE PNEUMATIC ACTUATION

Nomenclature R2 Motorisée

DN 15 à 50

R2 actuated components

Size 1/2" to 2"



DN 15 à 50

N°	Nb	Description	Matière (EN)
29	1	Entraîneur	1.4307
30	1	Arcade	1.4307
32	4	Rondelle plate coté actionneur	1.4301
33	4	Vis TH coté actionneur	1.4301
39	4	Vis TH coté robinet	1.4301
40	4	Rondelle plate coté robinet	1.4301

Size 1/2" to 2"

Item	Qty	Description	Material (ASTM)
29	1	Coupling	304L
30	1	Bracket	304L
32	4	Ring (actuator side)	304
33	4	Screw (actuator side)	304
39	4	Screw (valve side)	304
40	4	Ring (valve side)	304

MOTORISATION PNEUMATIQUE PNEUMATIC ACTUATION

R2S/R2H Motorisée

DN 15 à 50

R2S/R2H actuated

Size 1 /2" to 2"

Modèle TRUTORQ Simple Effet sur R2S/R2H *Spring Return TRUTORQ type on R2S/R2H*

DN Size	K	ISO 1	TRUTORQ	ISO 2	T	U	U1	V	W	X	Y	Z	
15	1/2"	31	F03	TSR003	F04	149.5	69.5	38	47	168	52	70	42
20	3/4"	37.9	F04	TSR005	F05	186.5	90.5	49	49.5	194.4	52	87	42
25	1"	42	F04	TSR008	F05	186.5	90.5	49	49.5	198.5	62	87	50
32	1"1/4	54	F05	TSR008	F05	162	105	57	49.5	232.5	62	109	50
40	1"1/2	59	F05	TSR012	F07	194	121	67	49.5	247	82	118.5	69
50	2"	83	F07	TSR012	F07	194	121	67	79.5	301	85	118.5	69

Données pour pression de service à : ΔP 7 bars max. et 6 bars d'air comprimé / Values given for service pressure at: ΔP 7 bars max. and 6 bars air supply.

Modèle TRUTORQ Double Effet sur R2S/R2H *Double Acting TRUTORQ type on R2S/R2H*

DN Size	K	ISO 1	TRUTORQ	ISO 2	T	U	U1	V	W	X	Y	Z	
15	1/2"	31	F03	TDA003	F04	149.5	69.5	38	47	168	52	70	36
20	3/4"	37.9	F04	TDA003	F04	149.5	69.5	38	49.5	177.4	52	70	42
25	1"	42	F04	TDA003	F04	149.5	69.5	38	49.5	181.5	52	70	42
32	1"1/4	54	F05	TDA005	F05	186.5	90.5	49	49.5	210.5	62	87	50
40	1"1/2	59	F05	TDA005	F05	186.5	90.5	49	49.5	215.5	62	87	50
50	2"	83	F07	TDA005	F05	186.5	90.5	49	79.5	269.5	85	87	69

Données pour pression de service à : ΔP 7 bars max. et 6 bars d'air comprimé / Values given for service pressure at: ΔP 7 bars max. and 6 bars air supply.

R2S/R2H ΔP : 7 bars

DN	Air Moteur (Bar)	Double Effet <i>Double acting</i> Code	Simple Effet <i>Spring return</i> Code
15 F03	6	KPNI410 0411 2TDA003	KPNI410 0411 2TSR003 N66
20 F04	6	KPNI420 0411 2TDA003	KPNI420 0514 2TSR005 N66
25 F04	6	KPNI420 0411 2TDA003	KPNI420 0514 2TSR008 N44
32 F05	6	KPNI432 0514 2TDA005	KPNI432 0514 2TSR008 N44
40 F05	6	KPNI432 0514 2TDA005	KPNI432 0717 2TSR012 N44
50 F07	6	KPNI450 0514 2TDA005	KPNI450 0717 2TSR012 N44

MOTORISATION PNEUMATIQUE PNEUMATIC ACTUATION

R2Z Motorisée

DN 15 à 50

R2Z actuated

Size 1/2" to 2"

Modèle TRUTORQ Simple Effet sur R2Z *Spring Return TRUTORQ type on R2Z*

DN Size	K	ISO 1	TRUTORQ	ISO 2	T	U	U1	V	W	X	Y	Z	
15	1/2"	31	F03	TSR005	F05	186.5	90.5	38	47	185	62	87	50
20	3/4"	37.9	F04	TSR008	F05	162	105	57	49.5	216.4	62	109	50
25	1"	42	F04	TSR008	F05	162	109	57	49.5	220.5	62	109	50
32	1"1/4	54	F05	TSR012	F07	194	121	67	49.5	242	82	118.5	69
40	1"1/2	59	F05	TSR012	F07	194	121	67	49.5	247	82	118.5	69
50	2"	83	F07	TSR020	F07	218	136.5	72	79.5	323	82	140.5	69

Données pour pression de service à : ΔP 7 bars max. et 6 bars d'air comprimé / Values given for service pressure at: ΔP 7 bars max. and 6 bars air supply.

Modèle TRUTORQ Double Effet sur R2Z *Double Acting TRUTORQ type on R2Z*

DN Size	K	ISO 1	TRUTORQ	ISO 2	T	U	U1	V	W	X	Y	Z	
15	1/2"	31	F03	TDA003	F04	149.5	69.5	38	47	168	52	70	36
20	3/4"	37.9	F04	TDA003	F04	149.5	69.5	38	49.5	177.4	52	70	42
25	1"	42	F04	TDA005	F05	186.5	90.5	49	49.5	198.5	62	87	50
32	1"1/4	54	F05	TDA005	F05	186.5	90.5	49	49.5	210.5	62	87	50
40	1"1/2	59	F05	TDA005	F05	186.5	90.5	49	49.5	215.5	62	87	50
50	2"	83	F07	TDA005	F05	186.5	90.5	49	79.5	269.5	85	87	69

Données pour pression de service à : ΔP 7 bars max. et 6 bars d'air comprimé / Values given for service pressure at: ΔP 7 bars max. and 6 bars air supply.

R2Z ΔP : 7 bars

DN	Air Moteur (Bar)	Double Effet <i>Double acting</i> Code	Simple Effet <i>Spring return</i> Code
15 F03	6	KPNI410 0411 2TDA003	KPNI410 0514 2TSR005 N66
20 F04	6	KPNI420 0411 2TDA003	KPNI420 0514 2TSR008 N44
25 F04	6	KPNI420 0514 2TDA005	KPNI420 0514 2TSR008 N44
32 F05	6	KPNI432 0514 2TDA005	KPNI432 0717 2TSR012 N44
40 F05	6	KPNI432 0514 2TDA005	KPNI432 0717 2TSR012 N44
50 F07	6	KPNI450 0514 2TDA005	KPNI450 0717 2TSR020 N44

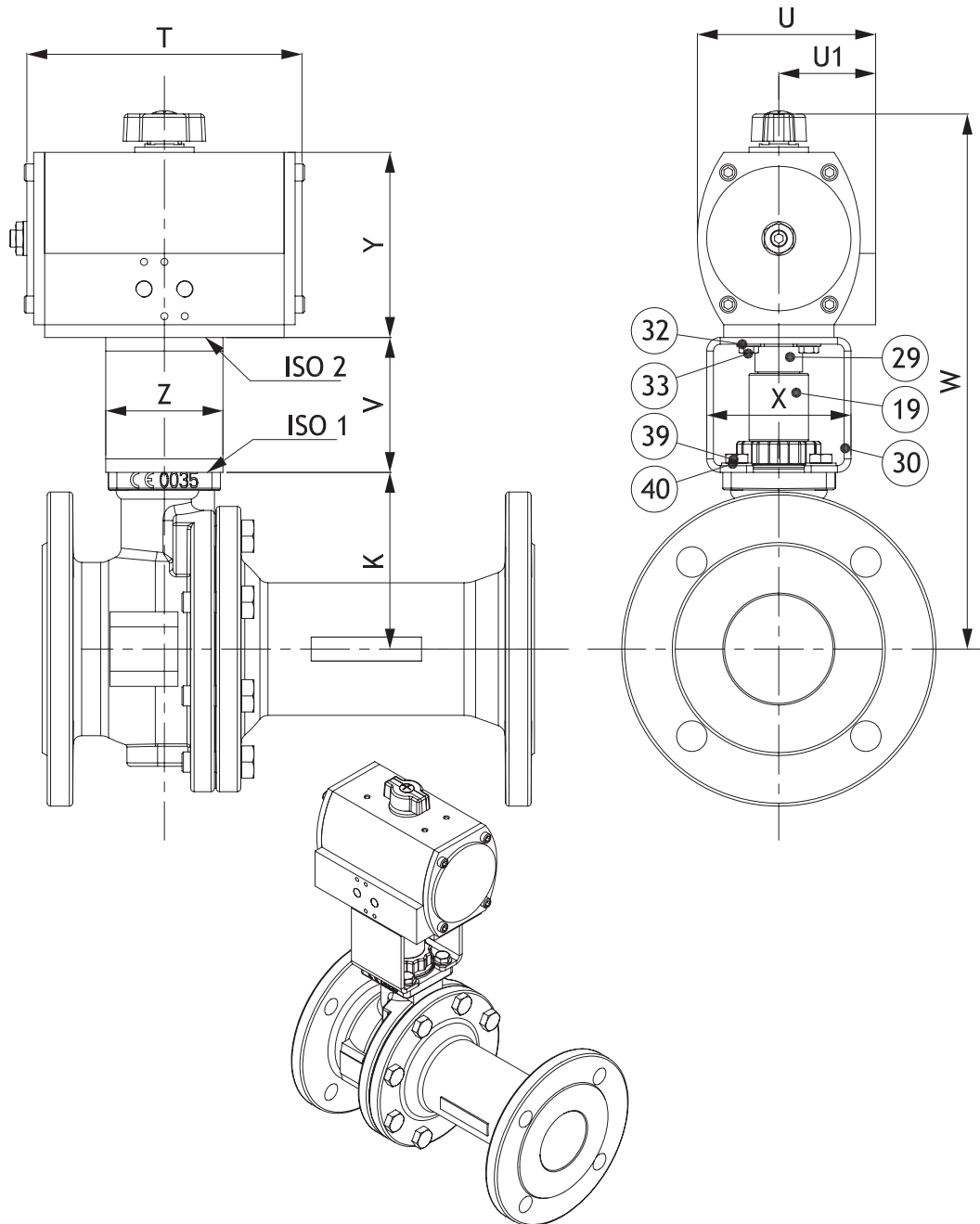
MOTORISATION PNEUMATIQUE PNEUMATIC ACTUATION

Nomenclature R2 Motorisée

DN 65 à 200

R2 actuated components

Size 2" 1/2 to 8"



2-PCS

DN 65 à 200

N°	Nb	Description	Matière (EN)
19	1	Noix de manœuvre	1.4305
29	1	Entraîneur	1.4307
30	1	Arcade	1.4307
32	4	Rondelle plate coté actionneur	1.4301
33	4	Vis TH coté actionneur	1.4301
39	4	Vis TH coté robinet	1.4301
40	4	Rondelle plate coté robinet	1.4301

DN 2"1/2 to 8"

Item	Qty	Description	Material (ASTM)
19	1	Handle adaptor	303
29	1	Coupling	304L
30	1	Bracket	304L
32	4	Ring (actuator side)	304
33	4	Screw (actuator side)	304
39	4	Screw (valve side)	304
40	4	Ring (valve side)	304

MOTORISATION PNEUMATIQUE PNEUMATIC ACTUATION

R2S/R2H Motorisée

DN 65 à 200

R2S/R2H actuated

Size 2"1 /2 to 8"

Modèle TRUTORQ Simple Effet sur R2S/R2H *Spring Return TRUTORQ type on R2S/R2H*

DN Size	K	ISO 1	TRUTORQ	ISO 2	T	U	U1	V	W	X	Y	Z	
65	2"1/2	104	F07	TSR035	F10	266	156	78	79.5	370	120	166.5	105
80	3"	114	F10	TSR035	F10	266	156	78	79.5	380	120	166.5	95
100	4"	133	F10	TSR035	F10	266	156	78	79.5	399	120	166.5	95
150	6"	180	F12	TSR100	F14	361	227	113.5	99.5	559.5	158	250	140
200	8"	230	F14	TSR150	F14	390	280	140	120	680	158	300	140

Données pour pression de service à : ΔP 7 bars max. et 6 bars d'air comprimé / Values given for service pressure at: ΔP 7 bars max. and 6 bars air supply.

Modèle TRUTORQ Double Effet sur R2S/R2H *Double Acting TRUTORQ type on R2S/R2H*

DN Size	K	ISO 1	TRUTORQ	ISO 2	T	U	U1	V	W	X	Y	Z	
65	2"1/2	104	F07	TDA008	F07	162	105	57	79.5	312.5	85	109	69
80	3"	114	F10	TDA008	F07	162	105	57	79.5	322.5	120	109	105
100	4"	133	F10	TDA012	F07	194	121	67	79.5	351	120	118.5	105
150	6"	180	F12	TDA055	F12	312	191	95.5	99.5	507	144	207.5	118
200	8"	230	F14	TDA055	F12	312	191	95.5	120	577.5	144	207.5	118

Données pour pression de service à : ΔP 7 bars max. et 6 bars d'air comprimé / Values given for service pressure at: ΔP 7 bars max. and 6 bars air supply.

R2S/R2H ΔP : 7 bars

DN	Air Moteur (Bar)	Double Effet <i>Double acting</i> Code	Simple Effet <i>Spring return</i> Code
65 F07	6	KPNI2P065 0714 2TDA008	KPNI2P065 1022 2TSR035 N44
80 F10	6	KPNI2P080 0714 2TDA008	KPNI2P080 1022 2TSR035 N44
100 F10	6	KPNI2P100 0717 2TDA012	KPNI2P100 1022 2TSR035 N44
150 F12	6	KPNI2P125 1227 2TDA055	KPNI2P125 1436 2TSR100 N44
200 F14	6	KPNI2P200 1227 2TDA055	KPNI2P200 1436 2TSR150 N44

MOTORISATION PNEUMATIQUE PNEUMATIC ACTUATION

R2Z Motorisée

DN 65 à 150

R2Z actuated

Size 2" 1/2 to 6"

Modèle TRUTORQ Simple Effet sur R2Z *Spring Return TRUTORQ type on R2Z*

DN Size	K	ISO 1	TRUTORQ	ISO 2	T	U	U1	V	W	X	Y	Z	
65	2"1/2	104	F07	TSR035	F10	266	156	78	79.5	370	120	166.5	105
80	3"	114	F10	TSR035	F10	266	156	78	79.5	380	120	166.5	95
100	4"	133	F10	TSR035	F10	266	156	78	79.5	399	120	166.5	95
150	6"	180	F12	TSR150	F14	390	280	140	99.5	609.5	158	300	140

Données pour pression de service à : ΔP 7 bars max. et 6 bars d'air comprimé / Values given for service pressure at: ΔP 7 bars max. and 6 bars air supply.

Modèle TRUTORQ Double Effet sur R2Z *Double Acting TRUTORQ type on R2Z*

DN Size	K	ISO 1	TRUTORQ	ISO 2	T	U	U1	V	W	X	Y	Z	
65	2"1/2	104	F07	TDA008	F07	162	105	57	79.5	312.5	85	109	69
80	3"	114	F10	TDA012	F07	194	121	67	79.5	332	120	118.5	105
100	4"	133	F10	TDA012	F07	194	121	67	79.5	351	120	118.5	105
150	6"	180	F12	TDA055	F12	312	191	95.5	99.5	507	144	207.5	118

Données pour pression de service à : ΔP 7 bars max. et 6 bars d'air comprimé / Values given for service pressure at: ΔP 7 bars max. and 6 bars air supply.

R2Z ΔP : 7 bars

DN	Air Moteur (Bar)	Double Effet <i>Double acting</i> Code	Simple Effet <i>Spring return</i> Code
65 F07	6	KPNI2P065 0714 2TDA008	KPNI2P065 1022 2TSR035 N44
80 F10	6	KPNI2P080 0717 2TDA012	KPNI2P080 1022 2TSR035 N44
100 F10	6	KPNI2P100 0717 2TDA012	KPNI2P100 1022 2TSR035 N44
150 F12	6	KPNI2P125 1227 2TDA055	KPNI2P125 1436 2TSR150 N44