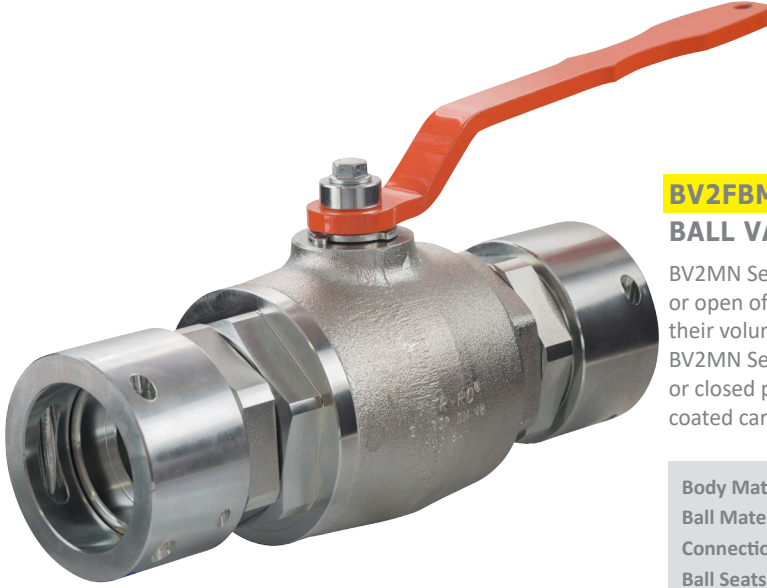




BV2FBMN SERİSİ HİDROLİK MADENCİLİK 2 YOLLU TAM GEÇİŞLİ KÜRESEL VANALARI (ÇİFT MANŞONLU)

BV2FBMN Serisi Hidrolik 2 Yollu Tam Geçişli Madencilik Küresel Vanaları akışkanın açma ve kısılmasında kullanılırlar. Kolayca açılıp kapanabilmeleri akışkan geçişinin rahat olmasını sağlar. Volumetrik yapılarından dolayı hızlı ve verimli çalışırlar ve akışkanda oluşabilecek kavitasyonları engellerler. İstenildiğinde kare pim üzerindeki kilitleme pulu yardımıyla açık veya kapalı olarak kilitlenebilmektedirler. BV2FBMN Serisi Hidrolik 2 Yollu Tam Geçişli Madencilik Küresel Vanaları içteki küre malzemesi çelikten olup, sert krom ile kaplanmıştır. BV2FBMN Serisi Hidrolik 2 Yollu Tam Geçişli Madencilik Küresel Vanaları Madencilik sektörü uygulamalarında kullanılırlar.

Gövde Malzemesi	Yüksek Nitelikli Dövme Çelik
Küre Malzemesi	Sert Krom Kaplı – Çelik
Bağlantı Şekli	DIN 20043
Küre Yataklaması	Özel sızdırmazlık elemanı
Sızdırmazlık	Nitril O-ring (NBR)
Çalışma Sıcaklığı	-30 °C ile +110 °C
Kaplama	Galvaniz (Chrome III pasivasyon)
Özel Hallerde	VİTON (-30 °C - +225 °C)
Kullanım Alanı	Madencilik sektörü uygulamalarında kullanılırlar.

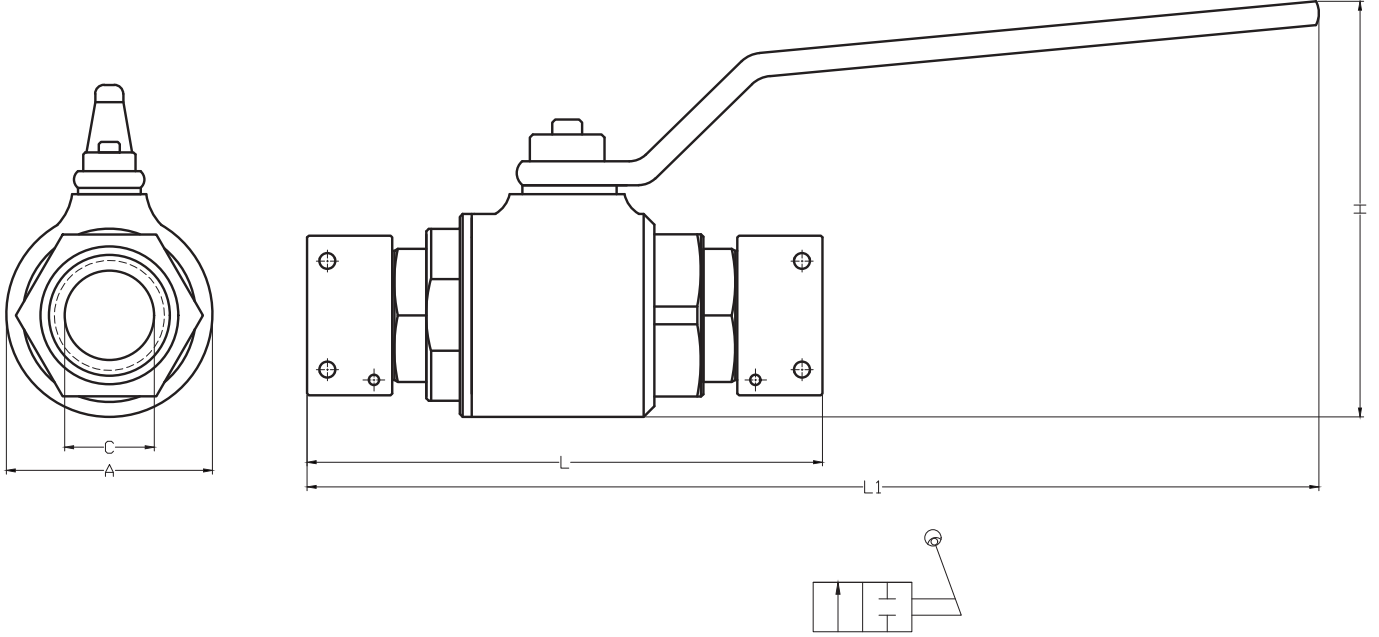
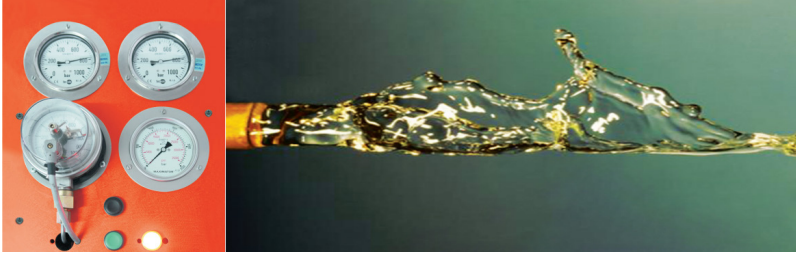


BV2FBMN SERIES HYDRAULIC MINING 2 WAY FULL BORE BALL VALVES (DOUBLE SLEEVE)

BV2FBMN Series Hydraulic Mining 2 Way Full Bore Ball Valves are used to either shut-off or open of flow passage and their easy operation provides unrestricted flow. Due to their volumetric structure they work rapidly and efficiently, and prevent cavitation. BV2FBMN Series Hydraulic Mining 2 Way Full Bore Ball Valves can be locked in the open or closed position through locking washer on the circle pin. Internal ball is hard chrome coated carbon steel. These ball valves are suitable for mining sector applications

Body Material	High Grade Forged Steel
Ball Material	Hard chrome coated carbon steel.
Connection Type	DIN 20043
Ball Seats	Special sealing equipments
Sealing	Nitrile O-ring (NBR)
Working Temperature	-30 °C and +110 °C
Plating	Zinc Plating (Cr III Passivation)
Upon Request	VİTON (-30 °C - +225 °C)
Applications	For mining sector applications





Teknik Özellikler Technical Specifications

Kod (Code)	DIN 20043 Normuna Göre DN Ölçüleri (DN Size Acc. To DIN 20043)	Akış Ölçüsü (Diiameter) C	Dişi Bağlantı (Female Connector)	Çalışma Basıncı (Working Pressure) Bar	Ölçüler - mm (Dimensions - mm)				
					A	B	H	L	L1
BV2FBMNDN38FFFFN	DN 38	35	-	-	-	-	-	-	-
BV2FBMNDN50FFFFN	DN 50	44	Manşon/Swivelling	400	110	-	183	279	397



335