

HC2W miniBOOSTER



HC2W: 11

P_{IN} : 20-200
 P_H : 800 ()
 P_{RETURN} () : ()
 $P_H = (P_{IN} - P_{RETURN}) i$ ()
 :
 :

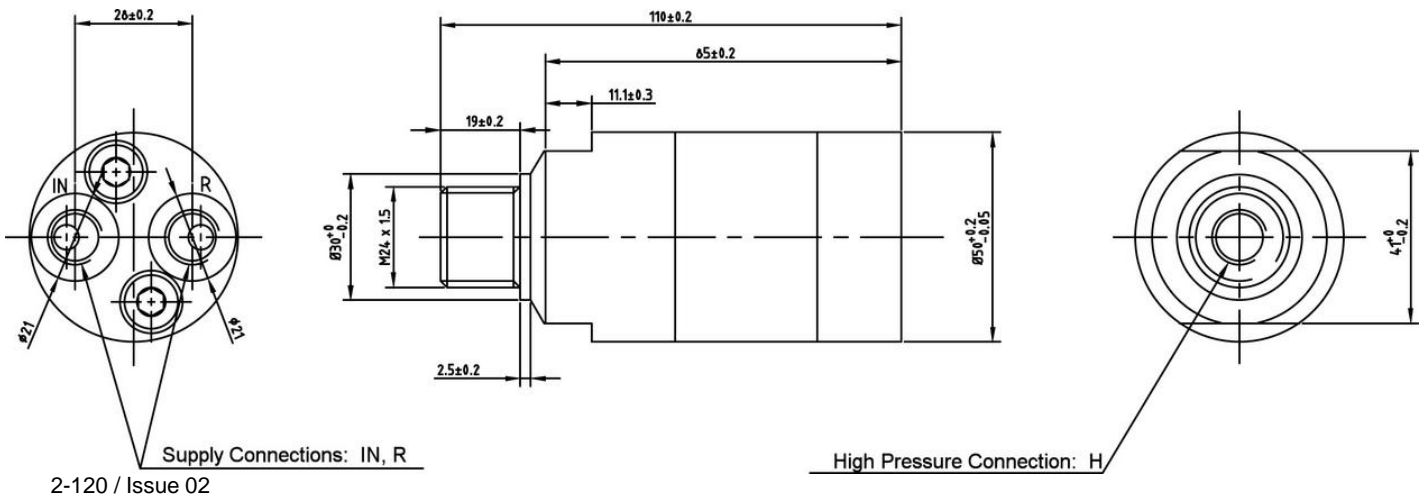
A =
 B =
 G =

HC2W

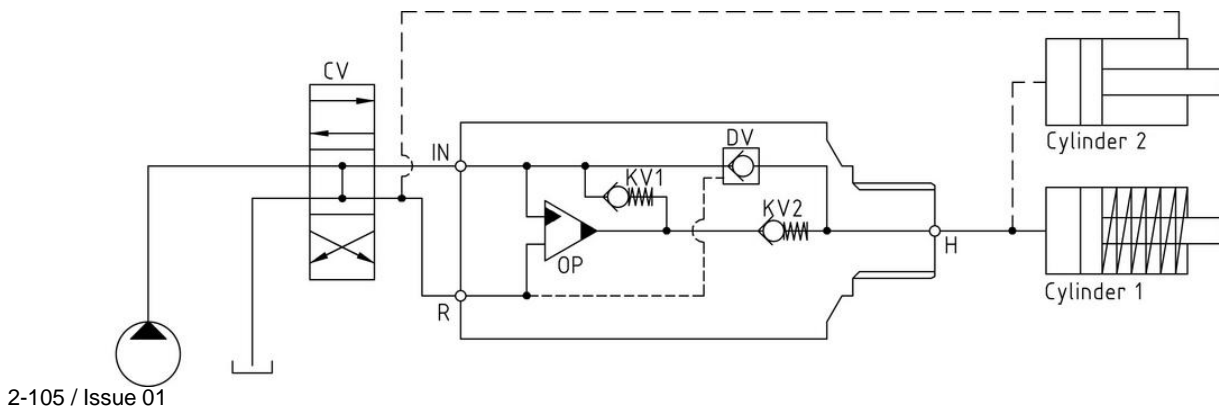
1,0

HC2W

i	i	i
1,2	1,2	8,0
1,5	1,0	8,0
2,0	0,8	8,0
2,8	0,6	8,0
3,2	2,5	15,0
4,0	2,0	14,0
5,0	1,6	14,0
6,6	1,3	13,0
9,0	0,9	13,0
13,0	0,6	12,0
20,0	0,3	12,0



IN, KV1, KV2 DV H. CV
 H. OP. H, KV1, KV2 DV
 OP.



2-105 / Issue 01

	IN / R	H
1	1/4" BSPP	1/4" BSPP
BSPP		

	IN / R	H
	1/4" BSPP	1/4" BSPP
	4,0 10/	4,0 10/

HC2W

HC2W
 HC2W - 4,0 - B - 1 < 5 (²/₂)
 HC2W - 4,0 - B - 1S > 5 (²/₂)

DV BSPP:

	<i>i</i>		
HC2W
		A = () / A	1
		B = () / B	
		G = () / G	