



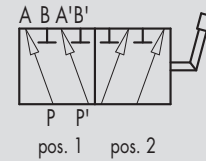
12.5 - DEVIATORI DI FLUSSO A 6 VIE IN ACCIAIO

12.5 - 6-WAYS DIVERTER VALVES, STEEL BODY

TIPO/TYPE
DF 6A



SCHEMA IDRAULICO
HYDRAULIC DIAGRAM



IMPIEGO:

Valvole utilizzate per deviare il flusso da due entrate a 4 uscite (2 per volta alternativamente). Possono essere utilizzati per alimentare due attuatori.

MATERIALI E CARATTERISTICHE:

Corpo: acciaio zincato

Componenti interni: acciaio temprato termicamente e rettificato

Guarnizioni: BUNA N standard

Tenuta: trafilemento trascurabile

MONTAGGIO:

Collegare P e P' alle due alimentazioni, le bocche A e B al primo attuatore e le bocche A' e B' al secondo attuatore. Con leva in pos. 1 P alimenta A e P' alimenta A', con leva in pos. 2 P alimenta B e P' alimenta B'. È sconsigliato l'uso del deviatore con leva in posizione centrale.

USE AND OPERATION:

This valve is used to divert the flow from 2 ways in towards 4 ports (two at a time alternatively). It's ideal to control 2 actuators.

MATERIALS AND FEATURES:

Body: zinc-plated steel

Internal parts: hardened and ground steel

Seals: BUNA N standard

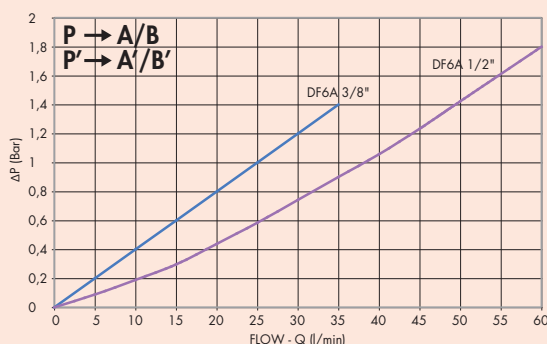
Tightness: minor leakage

APPLICATIONS:

Connect P and P' to the 2 pressure flows, ports A and B to the first actuator and ports A' and B' to the second actuator. With lever in position 1, P is connected to A and P' to A'; with lever in position 2, P is connected to B and P' to B'. Use with lever in central position is not recommended.

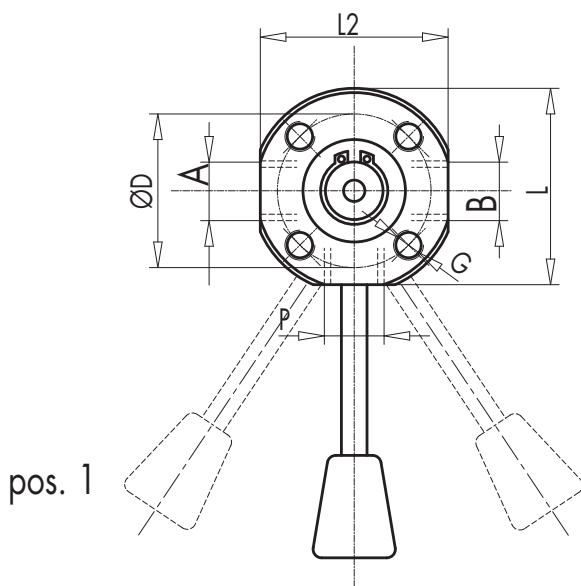
PERDITE DI CARICO PRESSURE DROPS CURVE

Temperatura olio: 50°C - Viscosità olio: 30 cSt
Oil temperature: 50°C - Oil viscosity: 30 cSt

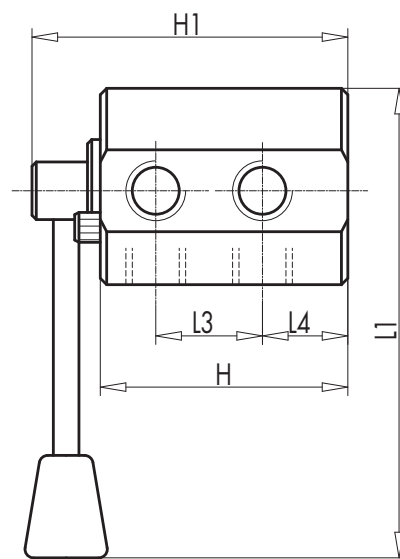




| CODICE CODE | SIGLA TYPE | PORTATA MAX MAX FLOW Lt./min | PRESSIONE MAX MAX PRESSURE Bar |
|----------------|-----------------------|------------------------------------|--------------------------------------|
| V0930 | DF 6 VIE 3/8" ACCIAIO | 40 | 300 |
| V0932 | DF 6 VIE 1/2" ACCIAIO | 60 | 300 |



pos. 2



12

| CODICE CODE | SIGLA TYPE | A-B P | L | L1 | L2 | L3 | L4 | ØD | H | H1 | G | PESO WEIGHT |
|----------------|-----------------------|----------|----|-----|----|----|----|----|----|-----|----|----------------|
| | | GAS | mm | mm | mm | mm | mm | mm | mm | mm | mm | Kg |
| V0930 | DF 6 VIE 3/8" ACCIAIO | G 3/8" | 60 | 140 | 58 | 32 | 25 | 47 | 74 | 96 | M8 | 1,540 |
| V0932 | DF 6 VIE 1/2" ACCIAIO | G 1/2" | 69 | 145 | 66 | 37 | 27 | 47 | 83 | 105 | M8 | 2,294 |